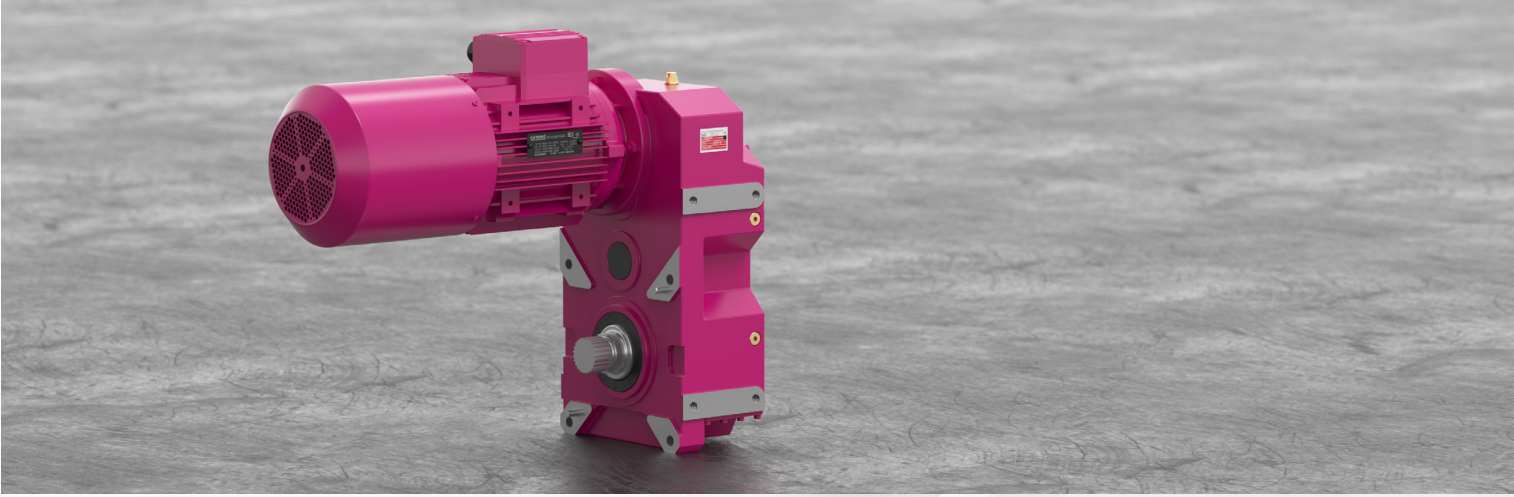


KULLANIM KILAVUZU

V Serisi

Vinç Tamburu Tahrik Redüktörleri





İçindekiler.....	02
1 -Bu Kılavuz Nasıl Kullanılmalı	04
2 -Tip Tanımlaması	05
2.1- Detaylı tip tanımlaması.....	05
2.2- Etiket, tip tanımlaması.....	06
3.Standart Redüktörlerin Parça Listesi.....	07
3.1- V.. tipi	07
4- Emniyet	08
4.1- Kullanım amacı.....	08
4.2- Yanlış kullanım	08
4.3- Emniyet talimatları.....	09
4.3.1- Genel emniyet talimatları.....	09
4.3.1.1- Redüktöre müdahale	09
4.3.1.2- Çalıştırma	09
4.3.1.3- Bakım	09
4.3.1.4- Yağ.....	09
4.3.1.5- Çevre şartları	09
4.4- Sıkma momentleri.....	10
4.5- Yangın halinde.....	10
4.5.1- Uygun söndürme malzemeleri.....	10
4.5.2- Uygun olmayan söndürme malzemeleri.....	10
5 - Redüktör Montaj Edilmeden Önce Dikkat Edilecek Hususlar	11
5.1- Nakliye.....	11
5.2- Depolama	12
6- Redüktörün Montajı	12
6.1- Başlamadan önce.....	12
6.2- Çoklu kamalı bağlantı ölçüleri	13
6.3- Tambur bağlantı flanşı ölçüleri.....	14
6.4- Çevre sıcaklığını kontrol et.....	15
6.5- Voltajı kontrol et.....	15
6.6- Montaj pozisyonunu kontrol et.....	18
6.7- Havalandırma tapası kullanımı	18
6.8- Yağ seviyesini kontrol et.....	18
6.9- Mil uçlarını ve bağlantı yüzeylerini kontrol et.....	18
6.10- Aşındırıcı çevre şartlarına karşı koruma.....	18
6.11- Tapalara ulaşılabilirliği kontrol et.....	19



7- Mekanik Montaj	19
7.1- Çıkış miline bağlanan elemanların montajı	20
7.2- Çıkış miline bağlanan elemanların doğru pozisyonu.....	20
7.3- Kaplin bağlantısı.....	21
8- Bakım & Gözden Geçirme	22
9- Yağlama	23
9.1- Yağ tipleri.....	23
9.2- Yağ değişimi	24
9.3- Yağ miktarları (lt) ve Yağ Tapaları	25
9.4- Montaj Pozisyonları	26
10- Hata Tespit Rehberi	27
11- İmha Etme	30
11.1- Yağın İmha Edilmesi.....	30
11.2- Keçelerin İmha Edilmesi	30
11.3- Metal Parçaların İmha Edilmesi.....	30
12- Ekler	31
12.1- Garanti Şartları	32
12.2- Garanti Beyanı	33



1 -Bu Kılavuz Nasıl Kullanılmalı

Kolay anlaşılabilirlik ve rahat kullanım için aşağıdaki emniyet ve uyarı işaretlerine dikkat ediniz.



Elektriksel Risk; Şiddetli veya ölümcül yaralanmalara sebep olabilir.



Mekanik Risk; Şiddetli veya ölümcül yaralanmalara sebep olabilir.



Risk Oluşturabilir; Ufak veya ölümcül yaralanmalara neden olabilir.



Hasar Riski; Çevreye veya redüktöre zarar verebilir.



Önemli bilgi



Avrupa Birliği Makine Direktifi:

Avrupa Birliği Makine Direktifi 2006/42/EC terimlerine göre, redüktörler kendi başlarına iş yapabilen makineler değildirler, ancak makinalarda kullanılan bir aksamdırlar. Bu direktifin geçerli olduğu bölgelerde, redüktörün montaj edildiği makinada, direktifin şartları yerine getirilmediği sürece redüktörün çalıştırılması yasaktır.

Kullanım kılavuzu aşağıda belirtilen amaçların gerçekleşmesi için önemli bilgiler içermektedir;

- Sorunsuz çalışma
- Garanti şartlarının yerine gelmesi

Kullanım kılavuzu, redüktörün çalıştığı alana yakın bir bölgede tutulmalı ve gerektiğinde ulaşılabilir olmalıdır.

Bu kullanım kılavuzu V serisi redüktörler için yazılmıştır ve sadece V serileri için geçerlidir, eğer farklı bir tip redüktör kullanıyor iseniz, ilgili tipin kullanım kılavuzunu YILMAZ REDÜKTÖR'den isteyiniz.

Bu kullanım kılavuzu sadece YILMAZ REDÜKTÖR'ün standart ürünleri için geçerlidir. Özel uygulamalar veya müşteri isteği doğrultusunda modifiye edilmiş ürünlerde, bu kılavuzun geçerliliğini YILMAZ REDÜKTÖR'e sorunuz.

Bu kullanım kılavuzu 94/9/EC kapsamındaki redüktörler için değildir. Bu kapsamdaki redüktörlerin kullanım kılavuzunu ayrı olarak YILMAZ REDÜKTÖR'den isteyiniz.



2 - Tip Tanımlaması

2.1- Detaylı Tip Tanımlaması



V R 5 7 3 . 1K - 132S / 4 - L10

Fren

L-230V Fanlı
P-24V Fanlı
S-230 V Fansız
Z-24 V Fansız

00- 5 Nm	10- 100 Nm
01- 10 Nm	20- 200 Nm
02- 25 Nm	30- 300 Nm
04- 40 Nm	40- 400 Nm
05- 50 Nm	50- 500 Nm

Kutup sayısı

Motor Büyüklüğü

132S / 4

Kutup Sayısı

Gövde uzunluğu

Motor büyüklüğü

Çoklu Kamalı Mil Çıkışlı (DIN5480)
1K Standart
1L Opsiyonel
1M Opsiyonel (Sadece VR673 için)

Kademe Sayısı

3 Kademe

Revizyon Numarası

Gövde Büyüklük

3...7

Giriş Tipi

R :Motorlu

Redüktör Tipi



V Serisi



2.2- Etiket, tip tanımlaması



V Serisi için örnek etiket;

		YILMAZ REDÜKTÖR			
		www.yr.com.tr			
		MADE IN TURKEY			
Type: VR473.1K-112M/4-L05					
Serial N.: 100348988			M. Pos.: M5		
Power: 4 kW		Ratio: 61.85			
Oil: Min. VG 320 5 lt.		Speed: 23 rpm.			
Drum Dia.: 200 mm		Falls: 4/1			
Class.: 5 ton - M5(2m) / ISO4301(FEM1.001/III)					
Lift. Sp.: 3.6 m/min.		Brake: 50 Nm.			

Açıklamalar:

Type : Detaylı tip tanımlaması

Serial N : Redüktör seri numarası

M. Pos. : Montaj pozisyonu

Power : Motor gücü

Ratio : Redüktör çevrim oranı

Oil : Yağ tipi ve miktarı

Speed : Redüktör çıkış mili devri

Drum Dia. : Tambur çapı

Falls : Toplam halat donam sayısı

Class : Redüktör tonajı ve vinç sınıfı

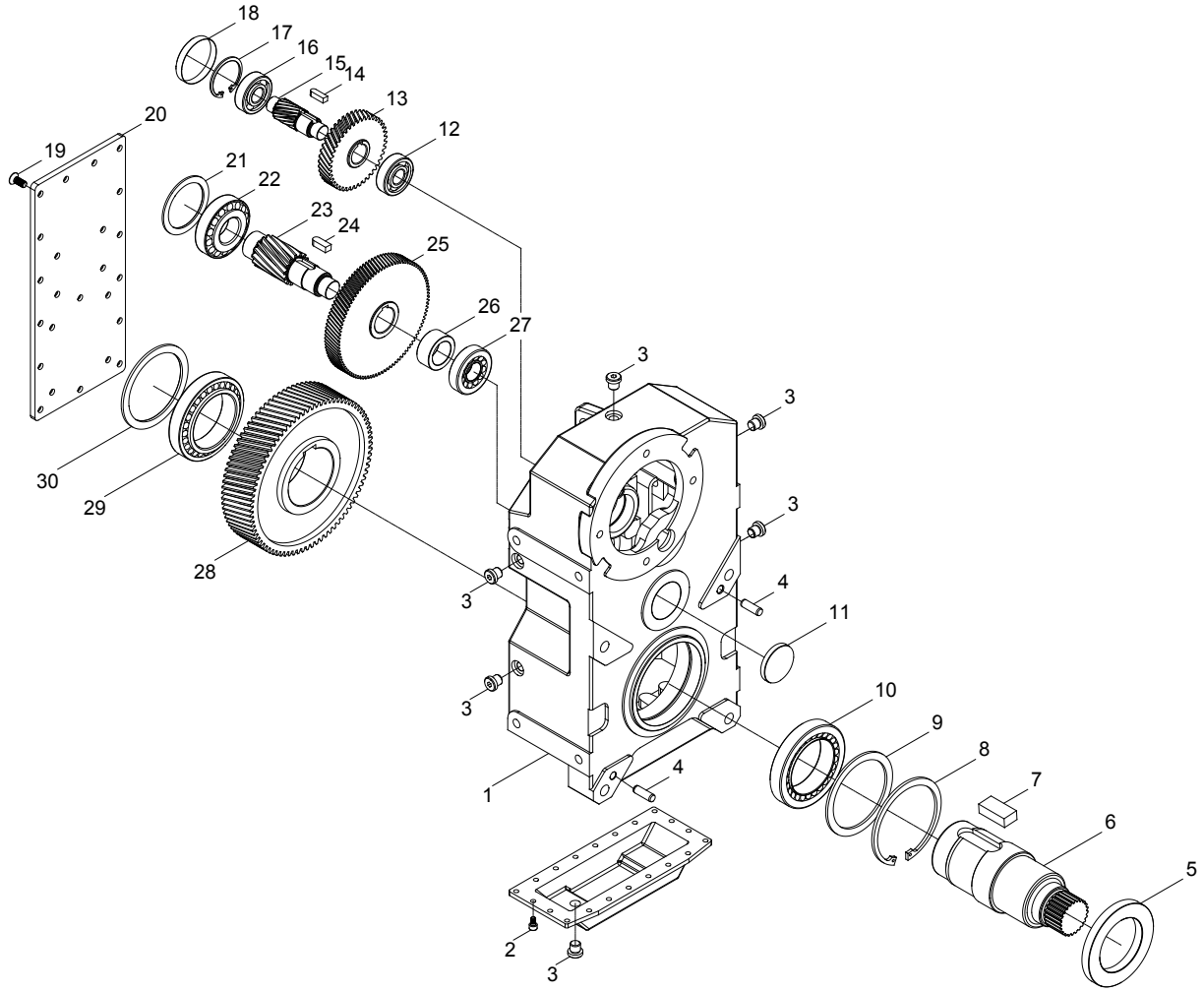
Lift. Sp. : Vinç kaldırma hızı

Brake : Fren torku



3. Standart Tip Redüktör Parça Listesi

3.1- V...Tipi



Standart V tipi parça diyagramı. Özel uygulamalarda parçalar farklılık gösterebilir.

Parça Listesi

1- Gövde	9- Pul	17- Segman	25- Dişli
2- Civata	10- Rulman	18- Boru	26- Boru
3- Yağ tapası	11- Kapak	19- Civata	27- Rulman
4- Vidalı civata	12- Rulman	20- Yan kapak	28- Dişli
5- Keçe	13- Dişli	21- Pul	29- Rulman
6- Çıkış mili	14- Kama	22- Rulman	30- Pul
7- Kama	15- Mil Dişli	23- Mil dişli	
8- Segman	16- Rulman	24- Kama	



4- Emniyet Kuralları

4.1- Kullanım Amacı

Redüktörler endüstriyel makinalarda kullanılmak amacı ile dizayn edilmiştir. Maksimum müsade edilen tork ve hız değerleri için ürün kataloğumuza veya web sayfamıza bakınız. En önemli maksimum müsade edilen değerler, ürünün etiketi üzerinde belirtilmiştir. Ancak diğer detaylı değerler ürün kataloğumuzda bulunabilir. Ürünün, kataloğunda veya etiketinde belirtilen maksimum değerlerin dışında kullanılması, ürünün garantisini ve CE üretici beyanını geçersiz kılar ve YILMAZ REDÜKTÖR'ün ürün üzerindeki sorumlulukları kalkar.

Redüktörlerin endüstriyel makinalarda kullanılması amaçlanmıştır ve sadece ürün kataloğunda, ürün etiketinde ve bu kılavuzda verilen şartlara uygun kullanılabilir. Ürünler 2006/42/EC makine direktiflerine uygundur. Ürün bu kılavuzda belirtilen şekilde devreye alınmalı, çalıştırılmalı ve bakımları yapılmalıdır. Ürünler sadece 2006/42/EC standardına uygun makineler ve/veya parçalar ile birleştirilebilir.



Redüktöre takılı olan motor ancak redüktöre ait etiket veya katalog devirlerini verecek frekans değerlerinde çalıştırılabilir. Eğer ürünün frekans dönüştürücüler ile kullanılacağı sipariş anında bildirilir ise, ürün etiketi üzerinde müsade edilir devir aralığı belirtilecektir. Eğer YILMAZ REDÜKTÖR bilgilendirilmez ise, redüktör etiketi sadece tek sabit bir devir içerecektir ve yalnızca bu devir değerinde çalışmasına müsade edilir. Elektrik motoru ve frekans çevirici cihazın 2006/42/EC uyumlu olması gerekir.



Eğer redüktörlerin girişi bir varyatör (değişken hızlı redüktör) ile tahrik edilecek ise bunun YILMAZ REDÜKTÖR'e sipariş anında bildirilmesi gerekir. Bu durumda ürün etiketi üzerinde azami ve askari müsade edilir devirler (devir aralığı) belirtilecektir. Eğer sipariş anında bu bildirilmez ise, redüktör etiketi tek bir değere sahip olacak ve ürünün ancak bu devirde kullanılmasına müsade edilecektir.



Eğer redüktörlerin girişi kayış / kasnak, zincir dişli, kaplin v.s. bağlantı elemanları ile kullanılacak ise, ürün sadece etiketinde verilen devirde veya katalogda belirtilen devir değerlerinde kullanılabilir. Farklı devir, farklı motor gücü, katalog veya etiket değerleri dışında yüksek giriş / çıkış radyal yükleri v.s. müsade edilmez.



Çevre sıcaklığı +5, +40 °C olmalı ve aşındırıcı malzemenin keçelerle ve boya ile etkileşimi engellenmelidir. Farklı çalışma şartları için YILMAZ REDÜKTÖR'e danışınız.



Redüktörün bakımı (yağ değişim ve kontrolü) bu kılavuza göre yapılmalıdır.

4.2- Yanlış Kullanım

Yukarıda belirtilen sınırların dışında ve etiket / katalog değerlerinin dışındaki her kullanım (özellikle yüksek moment ve farklı devirlerde kullanım), YILMAZ REDÜKTÖR tarafından yanlış kullanım olarak değerlendirilir ve yasal düzenlemelere uygunluk ortadan kalkar. Redüktörün kullanımına şu şartlar altında müsaade edilmez.

- Bu kullanım kılavuzunda belirtilenin dışında montaj/devreye alma
- Redüktör aşırı kirli ve bakımsız
- Yağsız kullanım
- Ürün katalog / etiket değerleri dışında kullanım



4.3- Emniyet Talimatları

4.3.1- Genel Emniyet Talimatları

4.3.1.1- Redüktöre Müdahale



- Düzensiz ve kontrolsüz iş yaralanmalara neden olabilir.

Redüktörün montaj, demontaj ve bakımının eğitimli teknikerler tarafından yapıldığından emin olun.



- Havada veya çevrede bulunan yabancı cisimler ciddi yaralanmalara sebep olabilir.

Redüktörü çalıştırmadan önce, redüktörün etrafında yabancı cisimler veya takımlar olmadığından emin olun.

4.3.1.2- Çalıştırma



- Sıcak yüzeyler yanıklara neden olabilir.

Çalışma sıcaklığı yüksek ise redüktörün yüzeyine dokunmayın veya uygun eldiven kullanın.



- Dönen elemanlar yaralanmalara neden olabilir. Savurma veya sarılarak çekilme riski vardır!

Döner elemanlardan yeterli uzaklıkta durun ve dönen tüm elemanları emniyetli şekilde örtün. İlgili normlar olan EN349 + A1 ve EN13857'yi inceleyin.

4.3.1.3- Bakım



- Bakım sırasında makinenin istemsiz (kaza ile) çalıştırılması ciddi kazalara yol açabilir.

Makinede bakım yaparken kimsenin makineyi çalıştıramayacağından emin olun



- Bakım sırasında, makinenin çok kısa bir süre çalışması bile, eğer emniyet cihazları düzgün çalışmıyor ise kazalara neden olabilir.

Emniyet cihazlarının takılı ve aktif olduğundan emin olun.



4.3.1.4- Yağ

- Yağ ile yoğun temaslar cilt tahrişlerine neden olabilir.

Yağ ile yoğun temastan kaçının ve cildinize sürülen yağı iyice temizleyin.



- Sıcak yağ yanıklara neden olabilir.

Yağ değişimi sırasında, yağ ile temas etmeyiniz.

4.3.1.5- Çevre Şartları



- Etiketle farklı belirtilmediği sürece, standart redüktörler +5 ile +40°C arasında çevre sıcaklıklarında çalışmaya uygundur. Redüktörün bu sınırların dışında kullanılması redüktöre veya çevreye zarar verebilir. +40°C sıcaklıkların üzerinde, redüktör yüzey sıcaklığı, dokunulduğunda yanıklara neden olabilir.



- Eğer redüktör kapalı olmayan ortamlarda kullanılacak ise yağmur, kar ve tozdan korunmalıdır. Redüktör keçasinden içeri giren yabancı maddeler redüktörü hasarlandırabilir. Dış ortam kullanımı için EN12100:2010'i inceleyiniz.



4.4- Sıkma Momentleri

Sıkma momentleri verilen tüm civata bağlantıları prensip olarak kalibrasyonlu bir tork anahtarı ile sıkılmalı ve kontrol edilmelidir. Redüktör gövdesine giren tüm civataları aşağıda belirtilen sıkma momentlerinde sıkınız veya kontrol ediniz. Bağlantı elemanlarının torkları için mekanik montaj bölümüne bakınız.

Civata	Sınıf	Sıkma Momenti [Nm]
M8	8.8	23
M10	8.8	43
M12	8.8	77
M16	8.8	190
M20	8.8	370
M24	8.8	640

4.5- Yangın Halinde

Redüktör patlayıcı bir malzeme değildir, fakat içerisinde sentetik veya mineral yağ bulunmaktadır.

Redüktör yangın çıkabilecek bir ortamda bulunuyor ise lütfen şunlara dikkat ediniz.



4.5.1- Uygun Söndürme Malzemeleri ve Koruyucu Ekipmanları

Redüktör etrafında ulaşılabilir bir mesafede, karbondioksit, toz, köpük, sis gibi uygun bir malzemedен söndürücü bulundurunuz.

- Yüksek sıcaklık çabuk alevlenen buhar oluşturur.

Koruyucu havalandırma tapaları kullanınız.



4.5.2- Uygun Olmayan Söndürme Malzemeleri

Su ile söndürmeye çalışmayınız !



5 - Redüktör Montaj Edilmeden Önce Dikkat Edilecek Hususlar



Motorlu redüktörler kullanılıyor ise, lütfen motor üreticisinin kılavuzunda inceleyiniz.

Redüktörü monte etmeden önce, redüktörün eksiksiz ve hasarsız ulaştığından emin olunuz. Redüktörü montaj etmeden önce dikkat edilecek hususlar;

- Ürüne ait doğru kullanım kılavuzuna sahipsiniz.
- Redüktör ve tüm parçaları eksiksiz ve hasarsız olarak size ulaştı.
- Redüktör bu kılavuzda belirtilen depolama ve nakliye şartlarında saklandı / taşındı.
- Ürüne ait güncel katalog elinizde var veya internet yoluyla kataloğu edinebilirsiniz.

5.1- Nakliye

Ürünler size ulaştığında ilk olarak herhangi bir hasar olup olmadığını kontrol ediniz, eğer herhangi bir hasar tespit edilir ise YILMAZ REDÜKTÖR'ü ve nakliye firmasını arayınız ve mutlaka bilgi alınız. Hasarın, redüktörün çalışmasında bir etkisi olmadığından emin olunup onay alınmadıkça redüktörü çalıştırmayınız.



Redüktörlerin taşınmasında, redüktör için öngörülen taşıma bölümünü kullanınız. Redüktör taşıma bölümleri sadece redüktör ağırlığını taşıyacak güçtedirler. İlave yükler asmayınız. Redüktörün ağırlığına uygun kaldırma ekipmanları kullanınız. Farklı tiplerin ağırlıkları için ürün kataloğumuza bakınız.

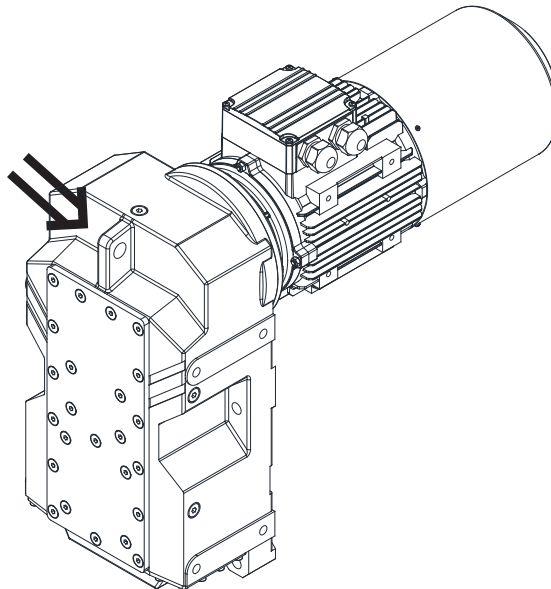


Kaldırma ekipmanının yanlış tarafa hareketi, kaza ile parça düşmesi gibi beklenmeyen kazaları önlemek için kaldırma ekipmanının altında durmayınız.

Düşürmek veya hızlı yere çarpmak redüktörü hasarlandırabilir.



Sadece redüktörü kaldırabilecek kapasitede vinç / kaldırma sistemi kullanınız. Redüktörün yumuşak hareketlerle taşınmasına ve bırakılmasına dikkat ediniz.





5.2- Depolama

Redüktörler 3 yıla kadar depolanacak ise aşağıdaki talimatları okuyunuz ;

Paketlenmiş ;

- Çıkış mili ve standart bağlantı yüzeylerine pas önleyici yağ sürünüz. Redüktörü naylon bir muhafaza ile sarınız ve kutunun / paketin içinde muhafaza ediniz. Nemliliği ölçmek için paketin etrafına bir nem ölçer yerleştiriniz. Nemliliğin %50'nin üzerine çıkmamasına dikkat ediniz. Kutu veya paket yağmur ve kardan muhafaza eden bir çatının altında bulunmalı ve çevre sıcaklığı -5 ile +60°C arasında olmalıdır. Bu şartlar altında ve düzenli kontroller ile redüktörler 3 yıla kadar saklanabilir.

Paketsiz ;

- Çıkış mili ve standart bağlantı yüzeylerine pas önleyici yağ sürünüz, eğer redüktör paketlenmeyecek ise çevre sıcaklığı +5 ile +60°C arasında olmalıdır. Redüktör nemliliği ve sıcaklığı sabit tutulan bir odada muhafaza edilmelidir. Nemlilik %50'yi geçmemelidir. Oda toz ve pislikten arındırılmış ve filtre ile havalandırılıyor olmalı, haşerelere karşı gerekli önlemler alınmış olmalıdır. Redüktör bu şekilde saklanacak ise düzenli bir şekilde kontrol edilmeli ve depolama süresi 2 yılı aşmamalıdır.

6- Redüktörün Montajı

6.1- Başlamadan Önce ;

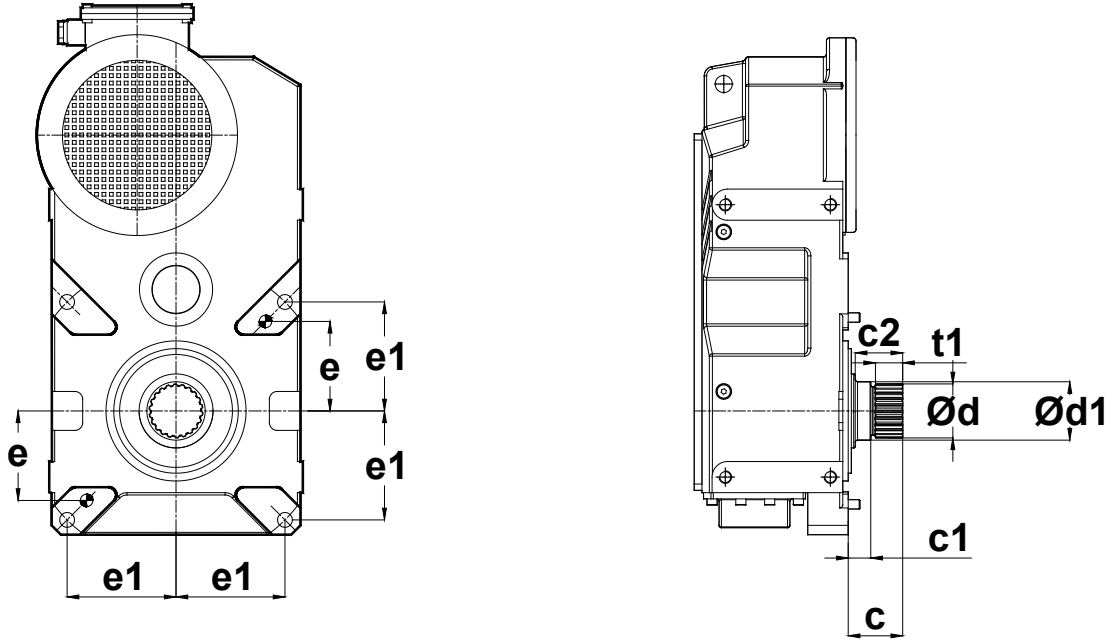
- Redüktörün depolanması veya nakliyesi sırasında hasar alıp almadığını kontrol ediniz. Herhangi bir hasar var ise YILMAZ REDÜKTÖR'ü ve nakliye firmasını arayınız.
- Montaj için gerekli ekipmanlara sahip olup olmadığınızdan emin olunuz; anahtarlar, tork anahtarı, şimler, laynerler, çıkış mili çoklu kama bağlantı elemanları, yağ, civata dondurucu v.s.

i - Bu kullanım kılavuzu 94/9/EC (ATEX) kapsamındaki redüktörler için değildir. 94/9/EC kapsamındaki redüktörler için ATEX'li ürünler kullanım kılavuzunu isteyiniz. ATEX'li ürünlerin etiketlerinde bölge ve ısı sınıfı belirtilmiştir ve standart ürünlerden farklıdır. Bu nedenle standart ürünler potansiyel patlama riski oluşturan atmosferlerde kullanılamaz.



6.2- Çoklu Kamalı Mil Bağlantı Ölçülerini ve Toleranslarını Kontrol Ediniz

Çoklu kamalı çıkış mili ölçüleri ve tolerans değerleri aşağıda verilmiştir. Doğru bir çıkış mili bağlantısı için verilen tolerans değerlerine lütfen uyunuz.



Tip	Çoklu Kamalı Bağlantı Ölçüleri						
	e	e1	c	c1 c2	d	d1	t1
V373.1K	75	90	55	22 48	W45x2x30x21x8f DIN5480	ø50 (h6)	28
V373.1L			50	22 43	W40x2x30x18x8f DIN5480	ø43 (h6)	23
V473.1K	95	110	60.5	27 51,5	W50x2x30x24x8f DIN5480	ø55 (h6)	28
V473.1L			48	16 42	W45x2x30x21x8f DIN5480	ø48 (h6)	27
V573.1K	115	140	69	28 61	W70x3x30x22x8f DIN5480	ø75 (h6)	35
V573.1L			56	16 51	W65x2x30x31x8f DIN5480	ø68 (h6)	35
V673.1K	132.5	157.5	84	32 74	W95x3x30x30x8f DIN5480	ø100 (h6)	45
V673.1L			67	17 60	W75x2x30x36x8f DIN5480	ø78 (h6)	44
V673.1M			75	21 68	W90x2x30x44x8f DIN5480	ø92 (h6)	45
V773.1K	160	187.5	110	35 97	W110x4x30x26x8f DIN5480	ø115 (h6)	67
V773.1L			97	21 89	W110x2x30x54x8f DIN5480	ø113 (h6)	67



6.3- Tambur Bağlantı Flanşı Ölçülerini ve Toleranslarını Kontrol Ediniz

V serisi 1K tipi çoklu kamalı çıkış millerine uyumlu (opsiyonel) tambur bağlantı flanşı ölçülerini kontrol ediniz.

Tip	Tambur Bağlantı Flanşı Ölçüleri
V373 GN25.V37.FK	
V473 GN25.V47.FK	
V573 GN25.V57.FK	



Tip	Tambur Bağlantı Flanşı Ölçüleri
V673 GN25.V67.FK	<p>Ø248 Ø145 Ø100 Ø89 Ø180 +0.04 +0.02 R6 +0.2 0 0 -0.02 27 21 30° 30° 60° M20 N95x3x30x30x9H DIN5480 41 15 78</p>
V773 GN25.V77.FK	<p>Ø298 Ø180 Ø115 Ø102 Ø230 +0.04 +0.02 R6 +0.2 0 0 -0.02 27 23 22.5° 45° M22 N110x4x30x26x9H DIN5480 51 15 90</p>

6.4- Çevre Sıcaklığını Kontrol Ediniz ;

- Standart redüktörler için çevre sıcaklığı +5 ile +40°C arasında olmalıdır. Farklı çevre koşulları var ise özel çözümler için YILMAZ REDÜKTÖR'ü arayınız.

6.5- Voltajı Kontrol Ediniz ;

Etiketinde farklı belirtilmedikçe, üç faz AC motor ile sevk edilen standart motorlu redüktörler 3 kW dahil, 3 kW'a kadar 230/400 V 50/60 Hz ve 3kW'ın üzerinde 400/690 V 50/60 Hz ile beslenmelidir. Motorsuz redüktör alınmış ise, kullanacağınız motorun kataloğuna ve etiket değerlerine dikkat ediniz. Bir sonraki sayfadaki elektrik bağlantı şemalarını inceleyiniz ve motor bağlantısını tecrübeli bir elektrik teknikerine yaptırınız.



Yanlış voltaj kullanımı motora veya çevreye zarar verebilir.



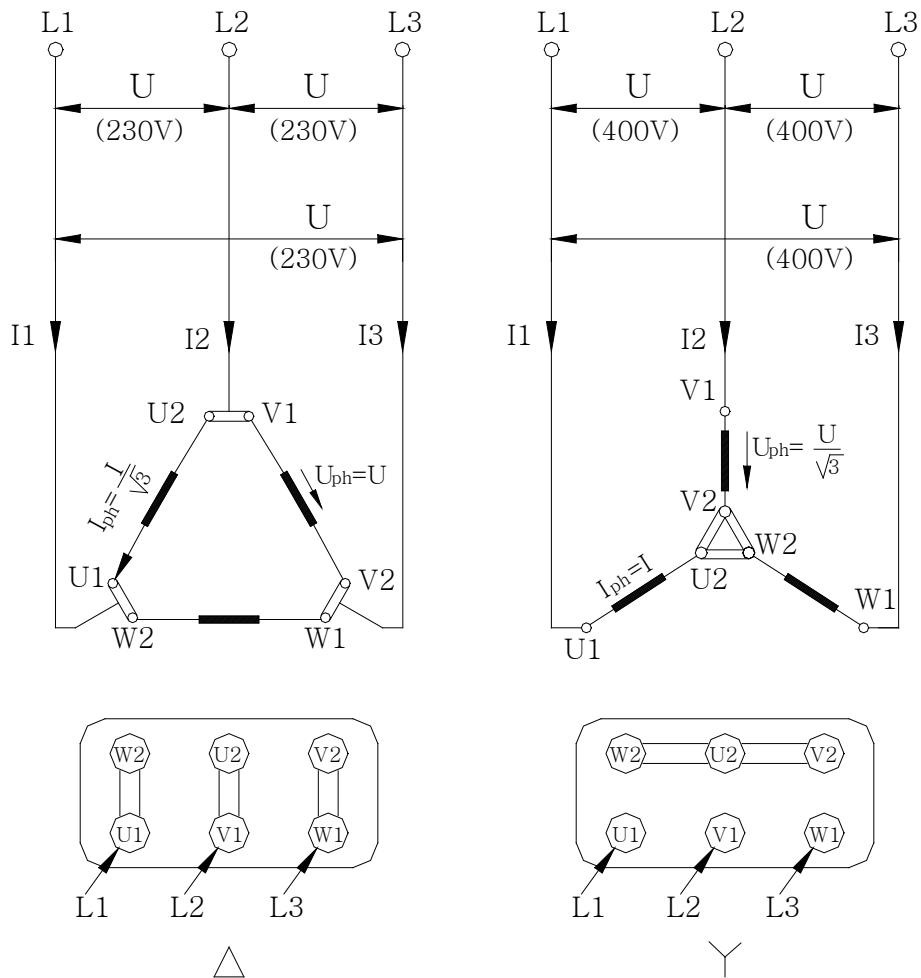
Aşağıda verilen tablo standart AC motorlar için verilmiştir. Özel motor kullanılması halinde YILMAZ REDÜKTÖR'e danışınız. Motorsuz alınan redüktörler için kullanacağınız motorun üreticisinin kataloğuna bakınız.



Elektrik bağlantısı tecrübeli elektrik teknikerleri tarafından yapılmalıdır. Potansiyel farklılıkların giderilmesi için motor ve redüktör topraklanmalıdır.

Kutup Sayısı	Nominal Güç 400V, 50Hz	
	230V (Δ) / 400 V (Y)	400V (Δ)
2 veya 4	≤ 3 kW	≥ 4 kW
6	≤ 2,2 kW	≥ 3 kW
8	≤ 1,5 kW	≥ 2,2 kW
Çalışma Prensibi	Direkt	Direkt veya Y/Δ

Motor Bağlantı Şeması



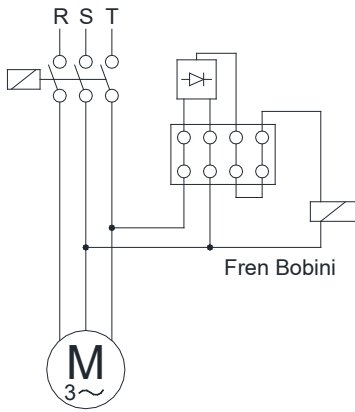


Standart Tip Fren Bağlantı Şeması

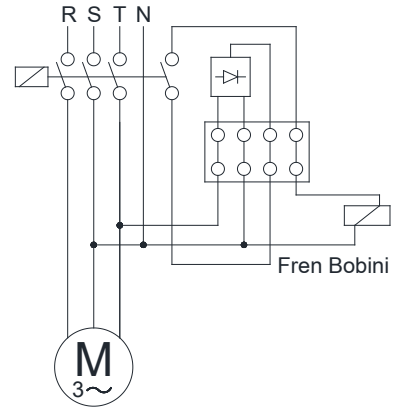


Elektrik bağlantısı tecrübeli elektrik teknikerleri tarafından yapılmalıdır. Redüktör, motor ve fren potansiyel farklılıklara karşı topraklanmalıdır.

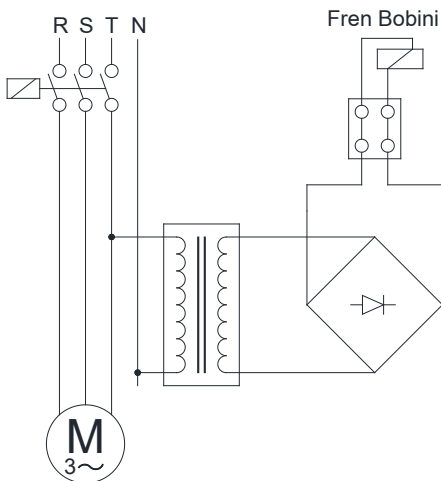
Gecikmeli Frenleme (220 V)



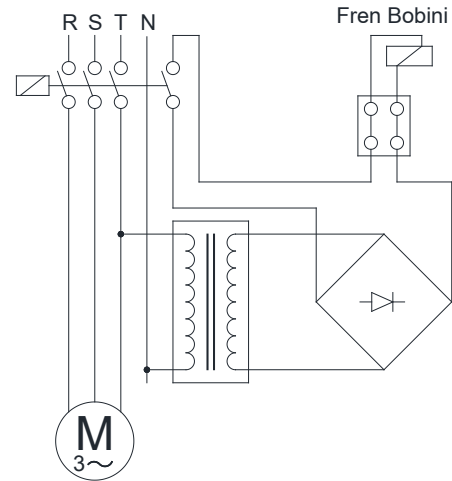
Ani Frenleme (220 V)



Gecikmeli Frenleme (24 V)



Ani Frenleme (24 V)





6.6- Montaj Pozisyonunu Kontrol Ediniz ;

Montaj pozisyonu redüktör etiketi üzerinde belirtilen montaj pozisyonu ile aynı olmalıdır. Etiket üzerinde belirtilenden farklı montaj edilecek ise YILMAZ REDÜKTÖR'e danışınız. Montaj pozisyonu farklılıklarında bu kullanım kılavuzunda belirtilen montaj pozisyonuna göre yağ miktarlarına dikkat ediniz.

STOP

Sentetik yağlar ile mineral yağlar kesinlikle karıştırılmamalıdır. Bu redüktörde ciddi hasar oluşturabilir.

6.7- Havalandırma Tapası Kullanımı ;

Normal çalışma şartları altında (+30°C'a kadar ve günlük 8 saat'e kadar çalışmalarda) havalandırma tapasına ihtiyaç yoktur. Ağır çalışma şartlarında ve yüksek çevre sıcaklıklarında havalandırma tapası kullanımı önerilir ve YILMAZ REDÜKTÖR tarafından redüktör ile beraber sevk edilir. Montaj pozisyonuna göre en üstte kalan kör tapa ile havalandırma tapası değiştirilmelidir.

i

Her montaj pozisyonu için uygun gövde üzerindeki tüm tapa yerleri standart olarak işlenmez. Sipariş anında montaj pozisyonu belirtilmez ise sadece M5 pozisyonuna ait tapa yerleri işlenmektedir.

6.8- Yağ Seviyesini Kontrol Ediniz ;

Yağ tapaları tablosunda, yağ seviye tapalarının yerleri gösterilmiştir. Bu tablolara bakarak yerini tespit ettiğiniz seviye tapasını yarım olarak boşaltıp bu tapa yerinden yağ gelip gelmediğini kontrol ediniz. Yağ geliyorsa bu tapayı tekrar yerine sıkarak sabitleyiniz. Yağ gelmiyorsa, yağ tablolarında verilen uygun yağı yağ doldurma tapasını kullanarak seviye tapasından yağ gelene kadar doldurunuz ve her iki tapayıda sıkınız. Tablolarda verilen uygun yağı kullandığınızdan emin olunuz.

STOP

Sentetik yağlar ile mineral yağlar birbirine karıştırılmamalıdır. Bu redüktörde ciddi hasara neden olabilir.

6.9- Mil Uçlarını ve Bağlantı Yüzeylerini Kontrol Ediniz ;

Montaj'a başlamadan önce, tüm bağlantı elemanlarının yüzeylerinin tozdan ve yağdan arındırılmış olmasına dikkat ediniz. Çıkış mili ve bağlantı yüzeyleri, pas önleyici yağ ile kaplanmış olabilir. Uygun bir solvent çözücü ile yağı yüzeylerden temizleyiniz. Temizleme sırasında keçelere ve boyaya temas etmemeye dikkat ediniz.

6.10- Aşındırıcı Çevre Şartlarına Karşı Koruyunuz ;

Redüktör aşındırıcı malzemelerin veya suyun bulunduğu bir ortama montaj edilecek ise, keçeler üzerinde su, aşındırıcı veya kimyasalların gelmesini önleyecek şekilde keçeleri koruyunuz. Redüktör dışından gelebilecek herhangi bir artı basınç ile redüktör içine girebilecek maddeler redüktörde ciddi hasarlara yol açabilir. Basınç veya aşındırıcı malzemelerin keçelere gelmesinden kaçınılamıyor ise YILMAZ REDÜKTÖR'ü özel çözümler için arayınız.

STOP

Aşındırıcı malzemeler, kimyasallar, su, 0,2 bar'ı geçen artı veya eksi basınçlar keçeleri veya açığıtaki milleri hasarlandırabilir. Keçeden içeriye giren yabancı maddeler redüktörde ciddi hasarlara yol açabilir.



6.11- Doldurma, Boşaltma ve Seviye Tapalarına Ulaşılabilirliği Kontrol Ediniz ; Doldurma, boşaltma ve seviye tapaları, daha sonraki bakım veya servisler için ulaşılabilir olmalıdır.

7- Mekanik Montaj ;

Redüktörler sadece verilen ayak bağlantısı veya flanş bağlantısı kullanılarak bağlanmalıdır.



Redüktörün öngörülen bağlantı noktaları haricinde bağlanması, redüktörün çözülmesi veya kırılmasıyla birlikte ciddi hasarlara yol açabilir. Redüktör tamamen doğru bir şekilde öngörülen bağlantı noktalarından bağlanmış olsa bile kaza ile çözülme veya kırılarak kopmalara karşı kimseye zarar vermemesi için gerekli tedbirler alınmalıdır.



Montaj plakası, burulmalara müsaade etmeyecek kadar mukavim, civatalar sıkıldığında ek gerilmeler oluşturmayacak kadar düzlemsel ve vibrasyon oluşturmayacak kadar dolu olmalıdır. Zincir dişli bağlantısı kullanılması halinde, poligon etkisi nedeni ile bu konu çok daha fazla önem taşımaktadır. Kullandığınız bağlantı elemanına bağlı olarak, uygulamanızdan kaynaklanan radyal ve aksel yükler katalogda kullandığınız redüktör büyüklüğü için verilen sınırlarda olmalıdır.



Redüktör çıkış mili, müsaade edilen değerlerin üzerinde radyal ve aksel olarak yüklenir ise redüktörde ciddi hasarlar meydana gelebilir.

Redüktörleri 8.8 veya daha yüksek kalite civatalar ile bağlayınız.



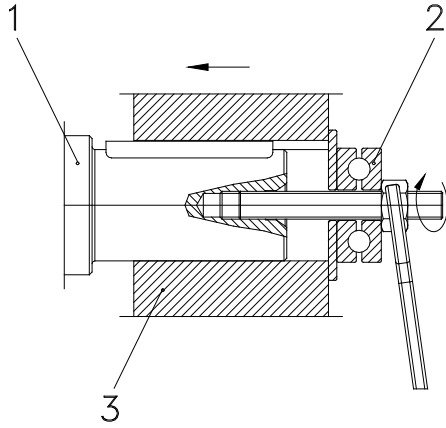
Tüm dönen elemanları insan temasına karşı muhafaza ediniz. Dönen elemanlar ciddi veya ölümcül yaralanmalara sebebiyet verebilir.

Farklı temel bağlantı montajları için, takip eden sayfalardaki önerileri okuyunuz.



7.1- Çıkış Miline Bağlanan Elemanların Montajı

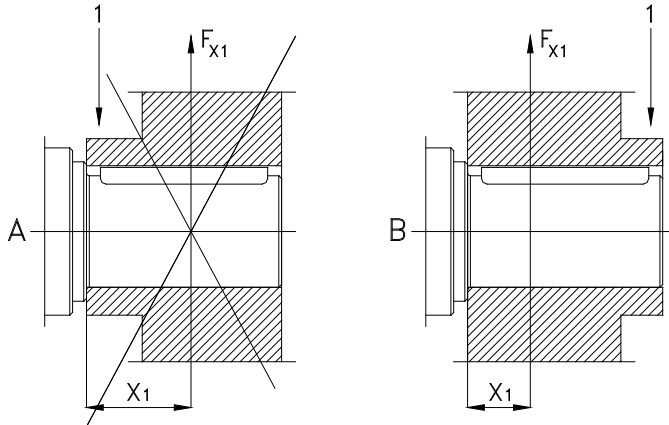
Çıkış mili elemanlarının bağlantısı için aşağıdaki şemaya bakınız.



- 1) Redüktör Mili
- 2) Bute Rulman
- 3) Bağlantı Elemanı Kovanı

7.2- Çıkış Miline Bağlanan Elemanların Doğru Pozisyonu

Redüktör çıkışına bağlanan elemanlar redüktöre mümkün olduğunca yakın olmalıdır. Bağlantı nedeniyle oluşacak radyal yükün redüktöre en yakın mesafeden gelmesi sağlanmalıdır.

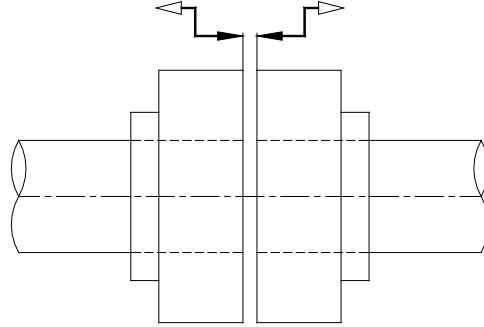


- 1) Bağlantı Elemanı Kovanı

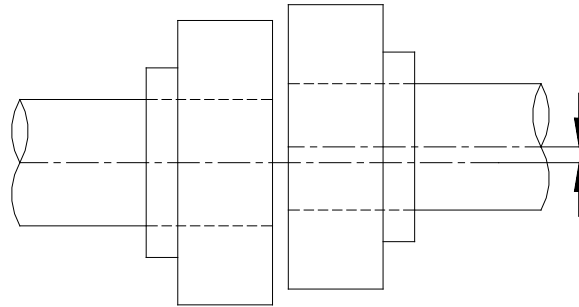


7.3- Kaplin Bağlantısı

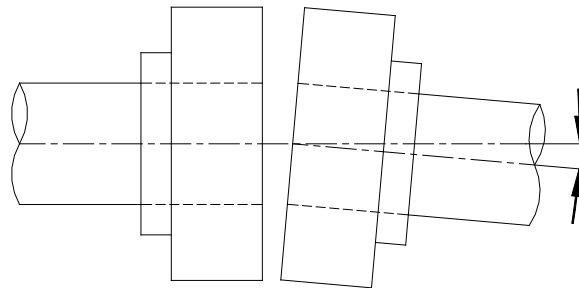
7.3.1- Kaplin bağlantısı yapıldığında iki kaplin arasında boşluk bırakıldığından emin olunmalıdır.



7.3.2- Kaplin bağlantısı yapıldığında iki mil arasında aksel kaçıklık olmadığına dikkat ediniz.



7.3.3- Kaplin bağlantısı yapıldığında iki milin eksenleri arasında açısız kaçıklık olmadığına dikkat ediniz.

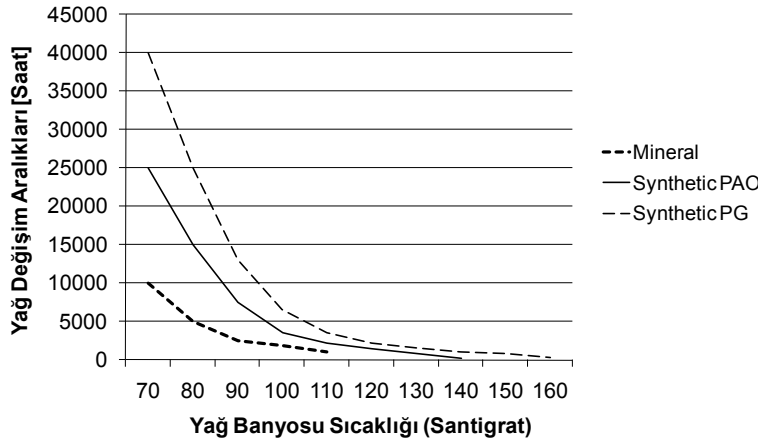




8- Bakım ve Gözden Geçirme

Normal çevre ve çalışma koşulları altında redüktör aşağıdaki periyotlarda kontrol edilmelidir. (Normal çalışma şartlarının tanımı için, ürün kataloğu "Redüktör Seçimi" bölümüne bakınız) ;

Kontrol Edilecek / Değiştirilecek Eleman	Her 3000 Çalışma Saatinde veya Her 6 Ayda	Her 4000 Çalışma Saatinde	Her 10000 Çalışma Saatinde veya Her 3 Yılda	Her 25000 Çalışma Saatinde
Yağ Kaçağı Kontrolü	x			
Yağ Seviyesi Kontrolü	x			
Keçeden Yağ Kaçağı Kontrolü	x			
Rulman Sesi Kontrolü		x (Gerekliyse değiştiriniz.)		
Mineral Yağ Değişimi			x (Detaylar için aşağıya bakınız.)	
Sentetik-PAO Yağ Değişimi				x (Detaylar için aşağıya bakınız.)
Keçe Değişimi				x
Rulman Gres Değişimi				x
Rulman Değişimi				x
Ses Değişimi				x



Normal çalışma şartları için 70°C yağ sıcaklık değerleri esas alınmalıdır.

* V tipi redüktörlerimizde farklı şekilde sipariş edilmezse mineral tip yağ kullanılmaktadır. Yağ tipleri ve miktarları için takip eden tablolara bakınız.

Kullanım Kılavuzu

V Serisi

Yağlama



9- Yağlama

9.1- Yağ Tipleri

Yağ Cinsi	DIN 51517-3	Çevre Sıcaklığı [°C]		ISO VG	Aral	Beyond Petroleum	Castrol	Klüber Lubrication	Mobil	Shell	Total
		Daldırma Yağlama	Basınçlı Yağlama								
Mineral Yağlar	CLP	0 ... +50	-	680	Degol BG 680	Energol GR-XP 680	Alpha SP 680	Klüberoil GEM 1-680 N	Mobilgear XMP 680	Omala 680	Carter EP 680
		-5 ... +45	-	460	Degol BG 460	Energol GR-XP 460	Alpha SP 460	Klüberoil GEM 1-460 N	Mobilgear XMP 460	Omala F460	Carter EP 460
		-10 ... +40	+15 ... +40	320	Degol BG 320	Energol GR-XP 320	Alpha SP 320	Klüberoil GEM 1-320 N	Mobilgear XMP 320	Omala F320	Carter EP 320
		-15 ... +30	+10 ... +30	220	Degol BG 220	Energol GR-XP 220	Alpha SP 220	Klüberoil GEM 1-220 N	Mobilgear XMP 220	Omala F220	Carter EP 220
		-20 ... +20	+5 ... +20	150	Degol BG 150	Energol GR-XP 150	Alpha SP 150	Klüberoil GEM 1-150 N	Mobilgear XMP 150	Omala 150	Carter EP 150
		-25 ... +10	+3 ... +10	100	Degol BG 100	Energol GR-XP 100	Alpha SP 100	Klüberoil GEM 1-100 N	-	Omala 100	Carter EP 100
Sentetik Yağlar	CLP PG	-10 ... +60	-	680	Degol GS 680	Energyn SG-XP 680	-	Klübersynth GH 6 -680	Mobil Glygoyle 680	Tivela S 680	Carter SY 680
		-20 ... +50	-	460	Degol GS 460	Energyn SG-XP 460	Aphasyn PG 460	Klübersynth GH 6 -460	Mobil Glygoyle 460	Tivela S 460	Carter SY 460
		-25 ... +40	+5 ... +40	320	Degol GS 320	Energyn SG-XP 320	Aphasyn PG 320	Klübersynth GH 6 -320	Mobil Glygoyle 320	Tivela S 320	Carter SY 320
		-30 ... +30	0 ... +30	220	Degol GS 220	Energyn SG-XP 220	Aphasyn PG 220	Klübersynth GH 6 -220	-	Tivela S 220	Carter SY 220
		-35 ... +20	-5 ... +20	150	Degol GS 150	Energyn SG-XP 150	Aphasyn PG 150	Klübersynth GH 6 -150	-	Tivela S 150	Carter SY 150
		-40 ... +10	-8 ... +10	100	-	-	-	Klübersynth GH 6 -100	-	-	-
	CLP HC	-10 ... +60	-	680	-	-	-	Klübersynth GEM 4-680 N	Mobilgear SHC XMP 680	-	Carter SH 680
		-20 ... +50	-	460	Degol PAS 460	Energyn EP-XF 460	Alphasyn T 460	Klübersynth GEM 4-460 N	Mobilgear SHC XMP 460	Omala HD 460	Carter SH 460
		-25 ... +40	+5 ... +40	320	Degol PAS 320	Energyn EP-XF 320	Alphasyn T 320	Klübersynth GEM 4-320 N	Mobilgear SHC XMP 320	Omala HD 320	Carter SH 320
		-30 ... +30	0 ... +30	220	Degol PAS 220	Energyn EP-XF 220	Alphasyn T 220	Klübersynth GEM 4-220 N	Mobilgear SHC XMP 220	Omala HD 220	Carter SH 220
		-35 ... +20	-5 ... +20	150	Degol PAS 150	Energyn EP-XF 150	Alphasyn T 150	Klübersynth GEM 4-150 N	Mobilgear SHC XMP 150	Omala HD 150	Carter SH 150
		-40 ... +10	-8 ... +10	100	-	-	-	Klübersynth GEM 4-100 N	-	-	-
Gıda Uyumlu Yağ	CLP NSF H1	-15 ... +25	+5 ... +25	220	-	-	Optileb GT 220	Klüberoil 4 UH1-220 N	Mobil SHC Cibus 220	Cassida Fluid GL-220	Nevastane SL 220
Çevre Dostu Yağ	CLP E	-25 ... +40	+5 ... +40	320	-	-	Tribol BioTop 1418-320	Klübersynth GEM 2-320	-	-	Carter Bio 320
Mineral Gresler [-20 +120 Çalışma Sıcaklığı °C]					Aralub HL3	Energrease LS 3	Spheerol AP3	Centoplex 2 EP	Mobilux EP 3	Alvania RL3	Multis Complex EP 2
Sentetik Gresler [-30 +100 Çalışma Sıcaklığı °C]					-	Energrease SY 2202	-	Petamo GHY 133 N	Mobiltemp SHC 100	Cassida RLS 2	Multis Complex SHD 220



9.2- Yağ Değişimi

Redüktör içindeki doğru yağı bulmak için, redüktör etiketini kontrol ediniz.



- Sentetik yağlar ile mineral yağları birbirine karıştırmayınız. Bu redüktörde ciddi hasarlara neden olabilir. Yağ değişimi, yağ tapaları tablolarında gösterilen yağ doldurma, boşaltma ve seviye tapaları kullanılarak yapılmalıdır.



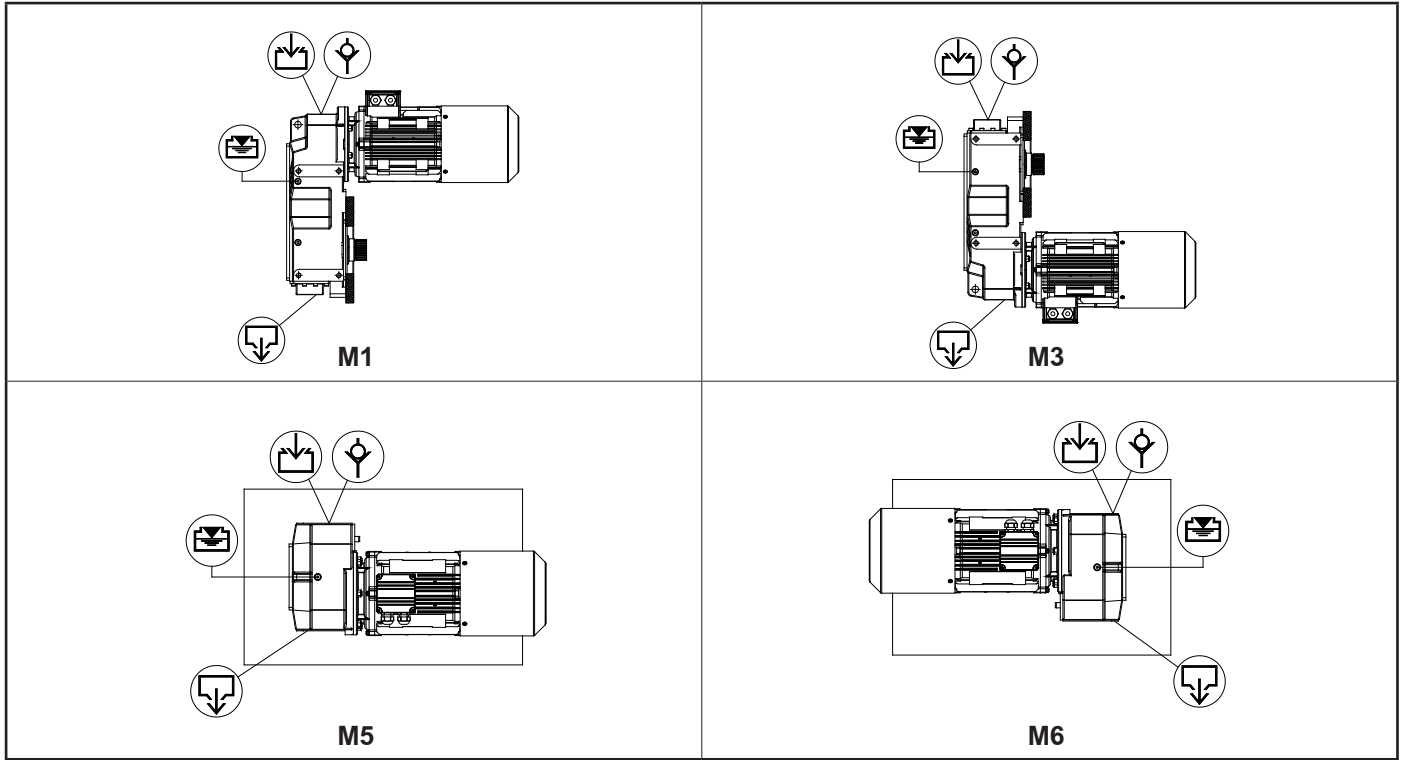
- Yağ ile yoğun temaslar, cilt tahrişlerine neden olabilir. Yağ ile yoğun temastan sakınınız ve cildinize sürülen yağı tamamen temizleyiniz.



- Sıcak yağ yanıklara neden olabilir. Yağ değişimi sırasında, yağa temas etmeyiniz veya uygun koruyucu eldiven kullanınız.



9.3- Yağ Miktarları ve Yağ Tapaları



Yağ Miktarları (lt)

Tip	V Serisi Yağ Miktarları (lt)			
	M1	M3	M5	M6
V373	3,3	4,0	2,6	2,5
V473	4,5	6,9	4,3	4,1
V573	9,7	12,5	9,2	9,0
V673	16,3	21	16	15,8
V773	30	18	21	20,5

Semboller :

: Yağ boşaltma

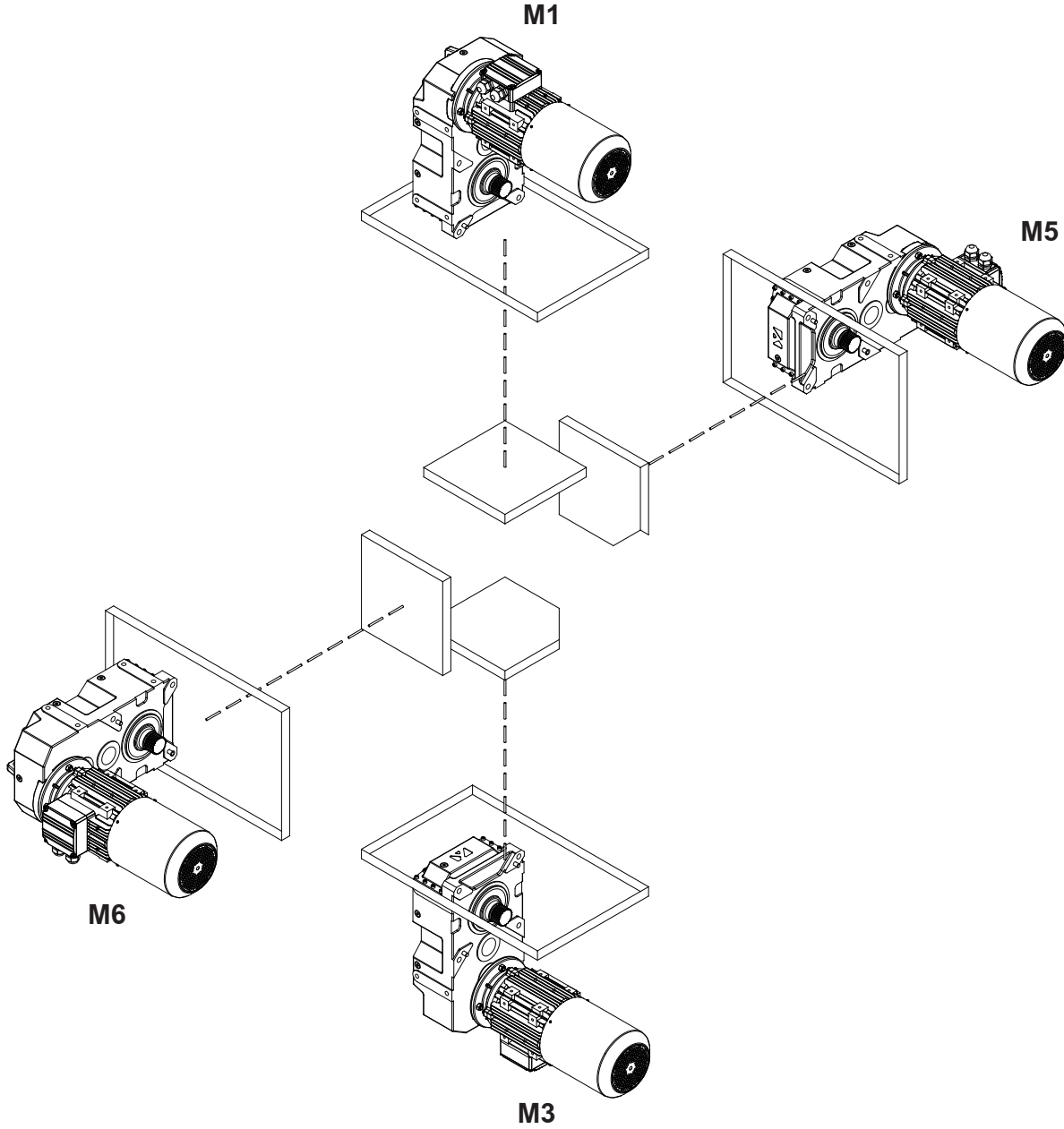
: Yağ doldurma

: Havalandırma

: Yağ seviyesi



9.4- V Serisi Montaj Pozisyonları



M1....M6 'ya kadar belirtilen montaj pozisyonları redüktörün duruş yönü referans alınarak belirlenmiştir.



10- Hata Tespit Rehberi



Aşağıda belirtilen tüm işlemler tecrübeli elektrik veya makina teknikerleri tarafından yapılmalıdır. Redüktör üzerinde yapılacak bir değişiklik öncesi YILMAZ REDÜKTÖR mutlaka bilgilendirilmelidir. Sadece yağ değişimleri YILMAZ REDÜKTÖR bilgilendirilmeden yapılabilir. Ne yaptığınızdan emin olmadan birşey yapmayınız ve YILMAZ REDÜKTÖR'e danışınız. YILMAZ REDÜKTÖR bilgisi dışında yapılan tüm değişikliklerde müşteri sorumluluğu taşıyor ve YILMAZ REDÜKTÖR'ün sorumluluğu kalkar.

Sıra No	Problem	Gözlem	Düzeltilme Tedbiri
001	Redüktör çalışmıyor	Bir ses duymuyorsunuz ve redüktör çıkış mili dönmüyor. Sürücü veya frekans invertör kullanmıyorsunuz.	Besleme voltajını ve frekansı kontrol ediniz. Motor etiketi ile besleme değerleri uygun olmalıdır. Motor üreticisinin kullanım kılavuzunu inceleyiniz. Tüm denemelere rağmen çalışmaz ise sıra no 100'e bakınız
002	Redüktör çalışmıyor	Bir ses duymuyorsunuz ve redüktör çıkış mili dönmüyor. Sürücü veya frekans invertör kullanıyorsunuz.	Frekans invertör veya sürücüye ait kullanım kılavuzunu inceleyiniz. Motoru frekans invertör / sürücüden ayırın ve direkt besleyin, hatanın sürücü / invertör kaynaklı olup olmadığını tespit edin. Tüm denemelere rağmen çalışmaz ise sıra no 100'e bakınız.
003	Redüktör çalışmıyor	Bir ses duyuyorsunuz fakat ne redüktör mili ve motor mili dönmüyor. Sürücü / invertör veya manyetik fren kullanmıyorsunuz	Besleme voltajını ve frekansı kontrol ediniz. Motor etiketi ile besleme değerleri uygun olmalıdır. Motor üreticisinin kullanım kılavuzunu inceleyiniz. Tüm denemelere rağmen çalışmıyor ise seçilen motor için yük fazla geliyor olabilir. Redüktörün çıkış milini yükten ayırın. Bu halde çalışır ise motor gücü yetmiyor olabilir. Monofaze motorlar için çalışma ve kalkış kondansatörlerini kontrol ediniz. Tüm denemelere rağmen çalışmaz ise sıra no 100'e bakınız.
004	Redüktör çalışmıyor	Bir ses duyuyorsunuz fakat motor mili ve redüktör mili dönmüyor. Frekans invertör veya sürücü kullanıyorsunuz.	Frekans invertör veya sürücüye ait kullanım kılavuzunu inceleyiniz. Motoru frekans invertör / sürücüden ayırın ve direkt besleyin, hatanın sürücü / invertör kaynaklı olup olmadığını tespit ediniz. Tüm denemelere rağmen çalışmaz ise sıra no 100'e bakınız.
005	Redüktör çalışmıyor	Bir ses duyuyorsunuz fakat motor mili ve redüktör mili dönmüyor. Manyetik fren kullanıyorsunuz.	Elektrik bağlantınızın voltajını ve frekansını kontrol ediniz. Motor etiketi ile besleme voltajı ve frekansı uyum içinde olmalıdır. Motor üreticisinin kullanım kılavuzunu inceleyiniz. Frenin çalıştığından emin olunuz. Fren üreticisinin kullanım kılavuzunu inceleyiniz. Eğer fren YILMAZ REDÜKTÖR tarafından takılmış ise, doğru fren bağlantısının yapıldığını, bu kılavuzda verilen bağlantı şemasına göre kontrol ediniz. Hatayı bulamaz iseniz, fren etiketinde verilen voltaj ile freni doğrudan besleyiniz. Örneğin 198V DC. Frenin açıldığını gösterir bir klikleme sesi duyulacaktır. Eğer ses duyulmuyor ise fren veya doğrultucu arızalanmış olabilir. Eğer ses duyuyor iseniz fren çalışıyor demektir. Fren beslenmiş ve klik sesini duyduktan sonra motoru doğrudan etiketine uygun olarak besleyiniz. Hala aynı problem devam ediyor ise seçilen motor için yük fazla olabilir. 3 sıra numaralı probleme bakınız.



Sıra No	Problem	Gözlem	Düzeltilme Tedbiri
006	Redüktör düşük hızlarda/frekanslarda çalışmıyor	Frekans invertör kullanıyorsunuz.	Düşük hızlarda motorun besleme frekans düşmektedir. Çok düşük frekanslarda motorun çalışabilmesi için, motor parametreleri ile frekans invertör parametrelerinin çok iyi optimize edilmesi gerekmektedir. Ayrıca düşük hızlar için redüktörün veriminde de büyük değişimler olabilir. Özellikle Sonsuz vidalı redüktörler için tavsiye edilen frekans aralığı 20-70 Hz. dir. Helisel dişli tipler için bu aralık 10-70 Hz. dir. Motor gücünü ve invertörü büyütme veya istenen aralığa girebilmek için redüktörün tahvil oranını değiştirin.
007	Redüktör uzun süreli bekleme-lerden sonra veya sabahları çalışmıyor.	Çevre sıcaklıkları -5°C derecenin altına düşüyor.	Redüktör yağı, çalıştığı ortam için uygun değil. Daha düşük viskoziteli yağlar kullanın. Kullanım kılavuzunu uygun yağ bulmak için inceleyin. Daha yüksek çevre sıcaklıklarında çalışmak bir diğer çözümdür. Hala aynı problemler var ise motor gücünü büyütme gerekebilir
008	Redüktör çok ısınıyor	Sonsuz vidalı redüktör kullanıyorsunuz ve çevre sıcaklığı +40°C derecenin altında	Tam yük altında bir ısı ölçer ile redüktörün yüzey sıcaklığını ölçün. Ölçülen sıcaklık 80 derecenin altında ise bu normaldir ve redüktöre bir zararı yoktur. Tüm sonsuz vidalı redüktörler ve ATEX uyumlu helisel dişli redüktörler 120°C derece yüzey sıcaklıklarına kadar kullanılabilirler. Eğer 120°C derecenin üzerinde ise ve ATEX uyumlu redüktör ise hemen redüktörün çalışmasını durdurun ve YILMAZ REDÜKTÖR'ü bilgilendirin. Sıra No 100'e bakın. ATEX'li ürün değil ise montaj pozisyonunuza göre yağ miktarını kontrol ediniz. Etiket yazan montaj pozisyonu ile sizin çalıştığınız pozisyonun aynı olduğundan emin olun. Değil ise sıra No 100'e bakın. Sonsuz olmayan redüktörlerde +80°C derecenin üzerindeki ısınmalarda sıra no 009 ve 100'e bakın.
009	Redüktör çok ısınıyor	Helisel dişli redüktör kullanıyorsunuz. Çevre sıcaklığı +40°C derecenin altında	Tam yük altında bir ısı ölçer ile redüktörün yüzey sıcaklığını ölçün. Ölçülen sıcaklık 80°C derecenin altında ise bu normaldir ve redüktöre bir zararı yoktur. Tüm ATEX sertifikalı redüktörler max. +120°C derecede çalışacak şekilde tasarlanmıştır. Eğer +120°C derecenin üzerinde ise ve ATEX uyumlu redüktör ise hemen redüktörün çalışmasını durdurun ve YILMAZ REDÜKTÖR'ü bilgilendirin. ATEX uyumlu olmayan redüktörler max.+80°C derece sıcaklıklarda çalışacak şekilde tasarlanmıştır. +80°C derecenin üzerinde ise yağ seviyesini montaj pozisyonuna göre kontrol ediniz. Etiket üzerinde yazan montaj pozisyonu ile kullandığınız montaj pozisyonunun uyumlu olduğundan emin olunuz. Eğer uyumlu değil ise sıra no 100'e bakınız.
010	Redüktör çok ısınıyor	Çevre sıcaklığı +40°C derecenin üstünde	Standart redüktörler max. +40°C derecede çalışacak şekilde tasarlanmıştır. +40°C derecenin üzerindeki çevre sıcaklıklarında özel redüktörler gerekmektedir. Bu durumda YILMAZ REDÜKTÖR'ü arayınız.
011	Redüktör sesli	Ses düzenli ve sürekli	Hareketli makina elemanlarınızı kontrol ediniz. Redüktörü sistemden ayırınız ve yüksüz çalıştırınız. Yine benzer sesi duyuyorsanız redüktör veya motor rulmanları arızalanmış olabilir. Sıra no 100'e bakınız.
012	Redüktör sesli	Ses Rastgele	Hareketli makina elemanlarınızı kontrol ediniz. Redüktörü makinanadan ayırınız ve yüksüz çalıştırınız. Yine benzer sesler duyuyorsanız yağ içinde bazı yabancı maddeler olabilir. Yağı değiştiriniz ve atık yağ içindeki maddeleri kontrol ediniz. Eğer metal parçalar görünüyor ise redüktör hasarlanmış olabilir. Sıra no 100'e gidiniz.



Sıra No	Problem	Gözlem	Düzeltilme Tedbiri
013	Redüktör Sesli	Düzenli vuruntu şeklinde ses	Hareketli parçalarını kontrol ediniz. Redüktörü makinadan ayırın ve yüksüz çalıştırın. Yine benzer sesleri duyuyorsanız redüktör hasarlanmış olabilir. Sıra no 100'e bakınız.
014	Redüktör Sesli	Düzenli alçalan ve yükselen ses	Çıkış miline bağlanan bağları elemanlarının salgısını kontrol ediniz. Çıkış miline bağlı elemanı ayırın ve yüksüz çalıştırın. Yine benzer sesleri duyuyorsanız sıra no 100'e bakınız.
015	Redüktör Sesli	Redüktör frenli motora sahip ve ses fren tarafından geliyor.	Düşük seviyeli rastgele gelen tıklamalar şeklindeki sesler frenden gelebilir ve normaldir. Ses seviyesi rahatsız edici ise fren hasarlanmış veya boşluk ayarında problem olabilir. Sıra no 100'e bakın.
016	Redüktör Sesli	Frekans invertör kullanıyorsunuz ve ses devir değişikliği değişiyor.	Frekans invertör parametreleri kullandığınız motor ile uyumlu değil. Frekans invertörün kullanım kılavuzunu inceleyin. Aynı problem devam ediyor ise sıra no 100'e bakın.
017	Yağ kaçağı var	Keçeden yağ kaçağı var	Eğer çevre sıcaklığı +40°C derecenin üzerinde ise ve 16 saatin üzerinde sürekli çalışma var ise, montaj pozisyonuna göre üstte duran tapayı çıkartın ve havalandırma tapası kullanın. Eğer sizin durumunuz buna uymuyor ise keçe hasarlanmış olabilir. Sıra no 100'e bakın.
018	Yağ kaçağı var	Yağ tapadan kaçıyor	Eğer havalandırma tapası kullanıyor iseniz, doğru konumda olduğundan emin olun. Doğru konum, redüktörün montaj pozisyonuna göre en üst seviyede kalan tapadır. Tapa yeterince sıkılmamış olabilir. Tapanın oturduğu yüzeyi ve tapayı temizleyin. Yeniden yerine sıkın. Aynı problem devam eder ise sıra no 100'e bakın.
019	Yağ kaçağı var	Yağ gövdeden geliyor.	Yağın tam olarak nereden geldiğini gözlemleyin. Yağ, tapa veya keçeden sızıyor ve gövde üzerine akıyor olabilir. Eğer durum böyle ise 18 ve 19 sıra numaralarına bakınız. Eğer yağın gövdeden geldiğinden emin iseniz gövdede mikro çatlak veya kırıklar olabilir. Sıra no 100'e bakın.
020	Yağ kaçağı var	Yağ kapaktan geliyor.	Kapak altında kalan conta yırtılmış veya görev görmüyor. kapağı sökünüz. Altını temizleyiniz ve yeni sıvı conta sürünüz ve kapağı yerine sıkınız. Problem devam eder ise sıra no 100'e bakınız.
021	Redüktör montaj yerinde çalışırken düzenli salınımlar yapıyor.	Moment kolu kullanıyorsunuz	Redüktörün salınım sebebi, redüktörü bağladığınız mil salgısından kaynaklanıyor. Moment kolu kullanıldığı sürece bunun redüktöre bir zararı yoktur ve redüktör açısından normaldir.
022	Redüktör montaj yerinde çalışırken düzenli salınımlar yapıyor.	Moment kolu kullanıyorsunuz	Redüktörün salınım sebebi, redüktörü bağladığınız mil salgısı ve mil/kovan arasındaki geçme boşluğudur. Mil delik geçme toleransınızı kontrol ediniz. Moment kolu kullanıldığı sürece bunun redüktöre bir zararı yoktur ve redüktör açısından normaldir.
023	Motor çok ısınıyor	Motor nominal amperinin üzerinde çalışıyor. Ortam temiz	Motor gücü yetersiz veya aşırı yüklenme var. Motor arızalı olabilir. Sıra no 100'e bakınız
024	Motor çok ısınıyor	Ortam tozlu	Motor fan tasının hava geçişi için temiz olduğundan ve motor soğutma kanatlarının tozla kaplı olmadığından emin olun. Eğer cebri fan kullanıyor iseniz çalıştığından emin olun. Eğer frekans invertör kullanıyorsanız düşük frekanslarda motor fanı yeterli olmayabilir. Bu durumda cebri fan kullanınız. Problem devam ediyorsa sıra no 100'e bakınız.



Sıra No	Problem	Gözlem	Düzeltilme Tedbiri
025	Motor mili dönüyor, redüktör mili dönmüyor	Sürtünme sesi geliyor veya sadece motor sesi var	Redüktör hasarlanmış olabilir. Sıra no 100'e bakın.
026	Redüktör gövdesi kırık	Redüktör çıkış milinde zincir dişli veya pinyon dişli kullanıyorsunuz.	Hasar zincir dişlinin oluşturduğu poligon etkisi yada radyal yükten oluşmuş olabilir. Redüktörün ayak bağlantıları gevşemiş veya bağlandığı plaka yeterince rijid olmayabilir. Doğru zincir dişli / pinyon dişli çapı kullandığınızdan emin olun. Maksimum müsaade edilen radyal yükü kontrol ediniz. Çıkış miline bağladığınız bağlantı elemanının pozisyonunu kontrol ediniz ve radyal yükü bu pozisyona göre yeniden hesaplayınız. Sıra no 100'e bakınız.
027	Çıkış Mili bozuk	Zincir dişli veya pinyon dişli kullanıyorsunuz.	Hasar zincir dişlini oluşturduğu poligon etkisi yada radyal yükten oluşmuş olabilir. Redüktörün ayak bağlantıları gevşemiş veya bağlandığı plaka yeterince rijit olmayabilir. Doğru zincir dişli / pinyon dişli çapı kullandığınızdan emin olun. Maksimum müsaade edilen radyal yükü kontrol ediniz. Çıkış miline bağladığınız bağlantı elemanının pozisyonunu kontrol ediniz ve radyal yükü bu pozisyona göre yeniden hesaplayınız. Sıra no 100'e bakınız.
028	Redüktör çok geç duruyor	Frenli motor kullanıyorsunuz.	Frenin bağlantı şemasını kontrol ediniz. İki tip fren bağlantısı bulunmaktadır. Redüktör fabrika çıkışında gecikmeli frenleme olarak sevk edilmektedir. Ani frenleme için elektrik bağlantı şemasına bakınız.
029	Redüktör çok geç kalkıyor	Frenli motor kullanıyorsunuz.	100 Nm üzerindeki büyük frenlerin çabuk açabilmesi için YILMAZ REDÜKTÖR tarafından verilen şok trafosuna ihtiyaç vardır. Sıra no 100'e bakınız.
100	Servis Gerekli	Kendinizin çözebileceği bir problem değil	Lütfen YILMAZ REDÜKTÖR servis noktaları ile temasa geçiniz. Bu kullanım kılavuzunun arkasında verilmiştir. Mekanik parçaların değiştirilmesi ancak YILMAZ REDÜKTÖR tarafından veya bilgisi dahilinde yapılabilir. YILMAZ REDÜKTÖR bilgisi haricinde yapılan herhangi bir değişiklik ürünün garantisini ve CE üretici deklarasyonunu geçersiz kılar ve YILMAZ REDÜKTÖR'ün ürün üzerindeki sorumlulukları ortadan kaldır.

11- İmha Etme

Redüktör kullanılamayacak duruma gelmiş ve imha edilmek istendiğinde, buradaki talimatları okuyunuz. Ekolojik imha metotları hakkında bilgi almak istiyorsanız, kılavuzun arkasında verilen servis noktamız ile temasa geçiniz.

11.1- Yağın İmha Edilmesi

- Yağlayıcılar (yağ ve gresler) toprağa ve suya karışabilecek doğaya zararlı maddelerdir. Boşalttığınız yağı uygun kapalı kaplara koyarak, bulunduğunuz ülkenin geçerli ulusal kanunlarına uygun olarak yok ediniz.

11.2- Keçelerin İmha edilmesi

Keçeleri redüktörden söküp, yağını siliniz ve kompozit malzemeler (metal / plastik) atıkları işleme merkezlerine veya kutulara atınız.

11.3- Metal Parçaların İmhası

İmkanınız varsa atık metalleri demir, alüminyum, alaşım şeklinde ayırınız ve bulunduğunuz ülkenin geçerli ulusal kanunlarına uygun olarak imha ediniz.

Ekler



Garanti Şartları:

1. Redüktörler ve motorlu redüktörler elektrik motoru hariç iki yıl garantilidir. Motor garantisi için elektrik motoru üreticisinin garanti belgesini veya kullanım kılavuzunu inceleyiniz. Bu garanti, redüktörün bu kullanım kılavuzunda anlatıldığı şekilde montaj edilmesi ve çalıştırılması ve ürün kataloğunda belirtilen müsaade edilir sınırların içinde kullanılması halinde geçerlidir. Müşteri isteğine göre yapılan özel redüktörler ve bunlara ait özel ürünler, parçalar vb müşteri ile mutabaka varılmadığı sürece garanti kapsamında değildir.

2. Garanti süresi, garanti belgesinde doldurulan devreye alma tarihinden itibaren başlar ve iki yıl sürer. Devreye alma tarihi, fatura tarihini üç aydan daha uzun bir süre geçiyor ise toplam garanti süresi fatura tarihinden itibaren 27 ay ile sınırlandırılır. Devreye almadan sonra, garanti belgesinin doldurulup tarafımıza ulaştırılmaması halinde, toplam garanti süresi fatura tarihinden itibaren 24 aydır.

3. Garanti süresi içerisinde bakım, tamir veya değişim için geçen süre, garanti süresine ilave edilecektir. Bu ek garanti süresi, problemin firmaya iletildiği günden, problemin giderilip ürünün yerinde yeniden devreye alınmasına kadar geçen süredir.

4. Garanti süresi içerisinde ürün, üretim veya montaj hataları nedeni ile arızalanır veya çalışmaz ise, ürün ücretsiz olarak tamir edilir.

5. Garanti süresi içerisinde ürün, üretim veya montaj hataları nedeni ile tamir edilemeyecek şekilde arızalanır veya çalışmaz ise, servis departmanının ürünün tamir edilemeyeceğini belirtir raporuna istinaden, ürün ücretsiz olarak yenisi ile değiştirilir.

6. Müşteriler servis veya tamir sonrası oluşan problemler için üreticiyi bilgilendirmelidirler.

7. Bu garanti, ürünün kendisi dışında, ürünün kullanıldığı müşteri tarafındaki tesis durması, fiziksel veya ruhsal yaralanmalar gibi zararları kapsamaz.

YILMAZ REDÜKTÖR San. ve Tic. A.Ş.

ATATÜRK Mah. Lozan Cad. No:17 P.K.:34522 Esenyurt-İstanbul-TÜRKİYE

Telefon: +90 (0) 212 886 90 01 (8 Hat) , Faks: +90 (0) 212 886 54 57



**Garanti Beyanı
ve
Kullanım Kılavuzu Alındı Belgesi**

YILMAZ REDÜKTÖR ürünleri, bu kılavuzda belirtilen şekilde devreye alınması ve kullanılması halinde ve bilgimizin dışında ürün üzerinde değişiklik veya demontaj yapılmadığı sürece, motor haricindeki tüm parçalar **2 (iki) yıl** garantilir.

Garanti; tamir, servis, yedek parça gibi tüm masrafları kapsar ve hiç bir isim altında ücret talep edilmez. Tamir veya servis esnasında geçen süre garanti süresine eklenir.

Detaylı garanti şartları için bu sayfanın arkasına bakınız.

Seri No:

Tip:

Üretici:

Firma : YILMAZ REDÜKTÖR Sanayi ve Ticaret A.S.
Adres : ATATÜRK Mah. Lozan Cad. No:17 P.K.:34522
Esenyurt-İstanbul-TÜRKİYE
Telefon : +90 (0) 212 886 90 01 (8 Hat)
Faks : +90 (0) 212 886 54 57

Mühür ve İmza

Tedarikçi / Son Kullanıcı :

Bu bölümü doldurup bize göndermeniz ile garanti sürenizin bu tarihte başladığını ve kullanım kılavuzunu teslim aldığınızı kabul ediyosunuz.

Ad /Soyad :

Fatura Tarihi / Fatura No :

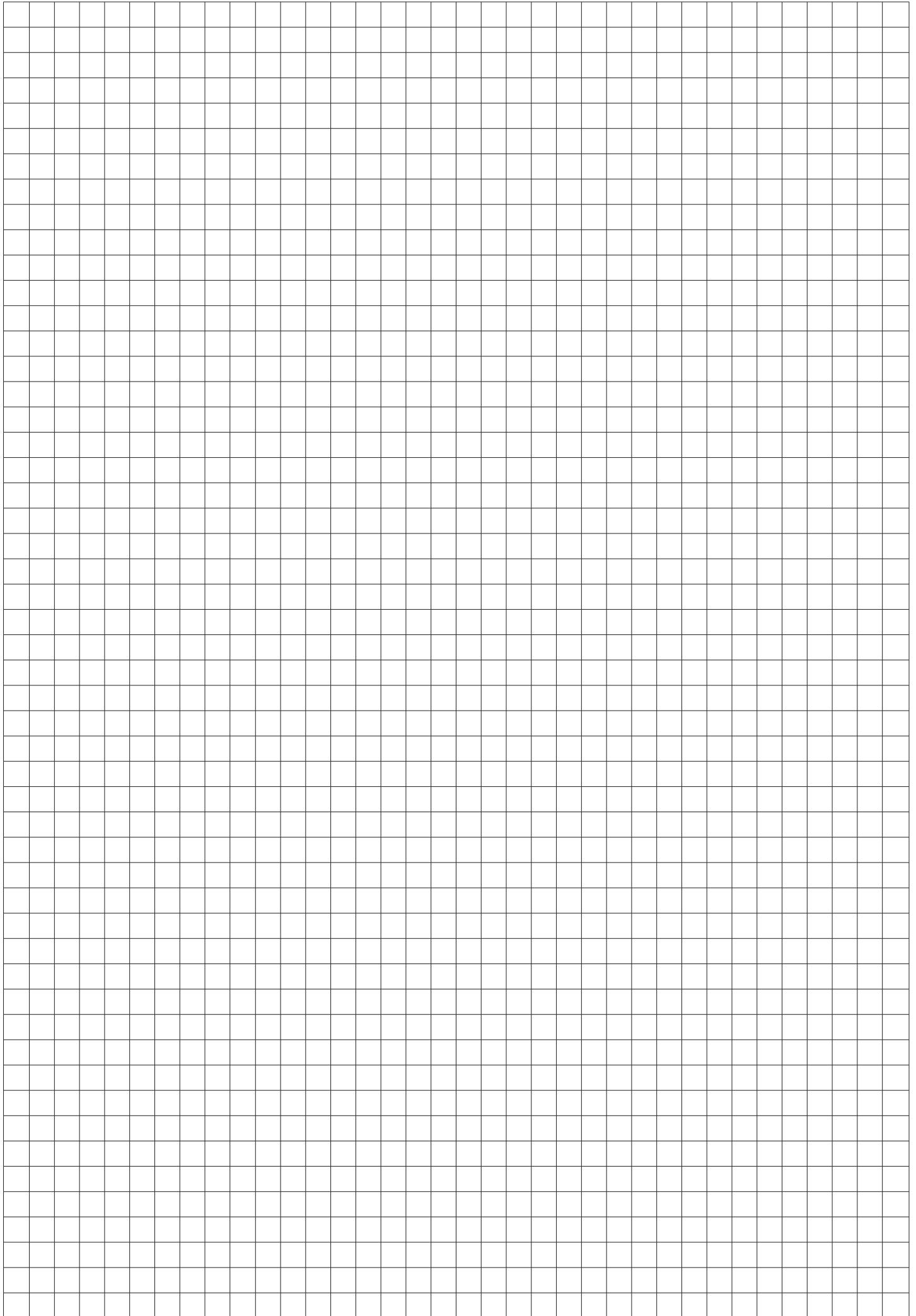
Devreye Alma Yeri / Tarih :

Adres :

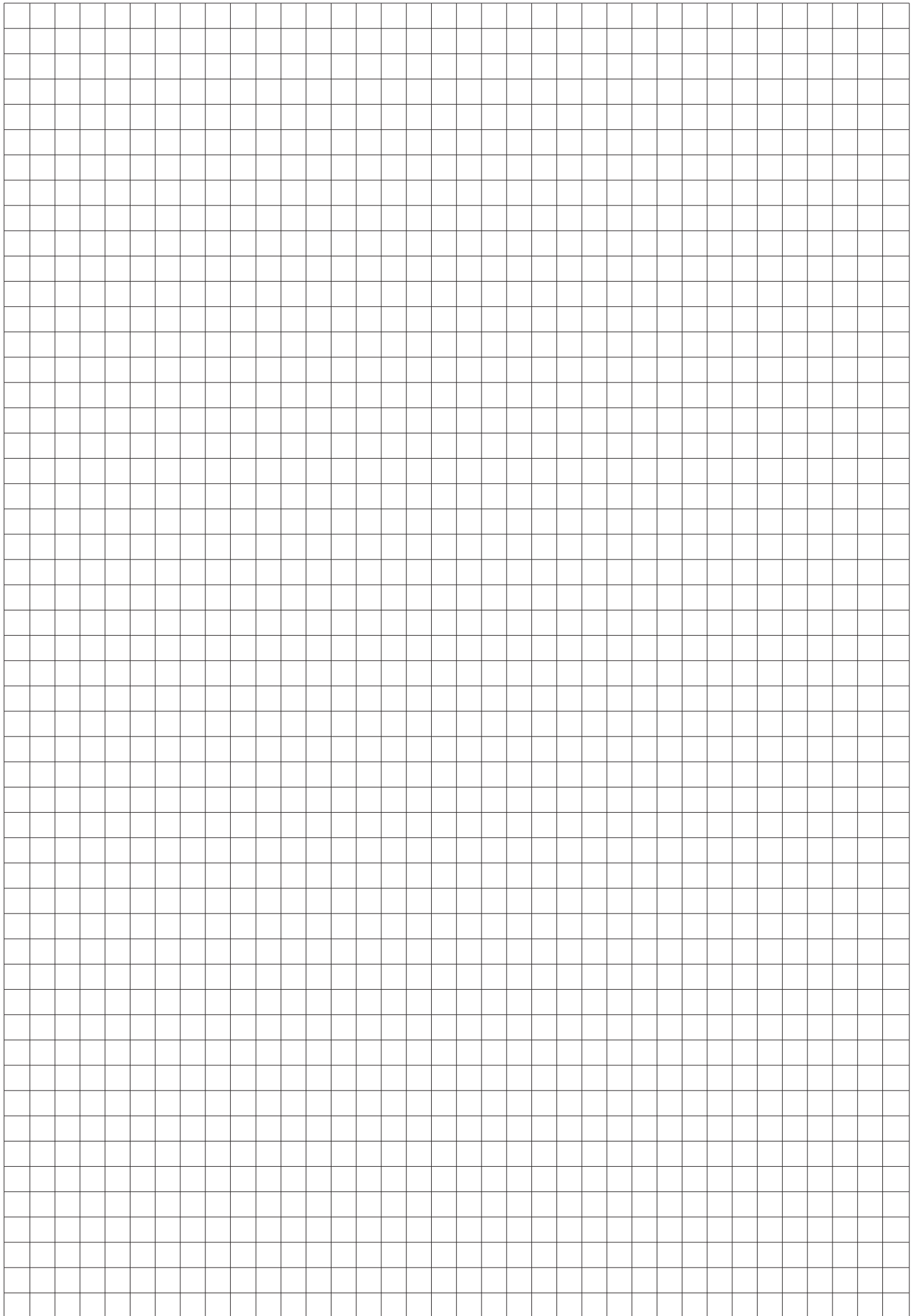
Telefon - Faks :

Tedarikçi / Son Kullanıcı Mührü ve İmzası

Notlar



Notlar





Servis

Tel: +90 212 886 90 00 (8 Hat)

Dahili: 1223, 1228, 1287

E-Posta: servis@yr.com.tr

Yedek Para

Tel: +90 212 886 90 00 (8 Hat)

Dahili: 1224, 1277

E-Posta: yedekparca@yr.com.tr

Türkiye Harici Ülkeler

Yukarıdaki servis noktasını aradığınız halinde, bulunduğunuz ülkedeki size en yakın servis noktamıza yönlendirileceksiniz.

Yılmaz Redüktör Sanayi ve Ticaret A.Ş.

Atatürk Mah. Lozan Cad. No: 17, 34522 Esenyurt - İstanbul / Türkiye

Tel: +90 212 886 90 00 | Faks: +90 212 886 54 57 | E-Posta: yilmaz@yr.com.tr