

Kullanım Kılavuzu

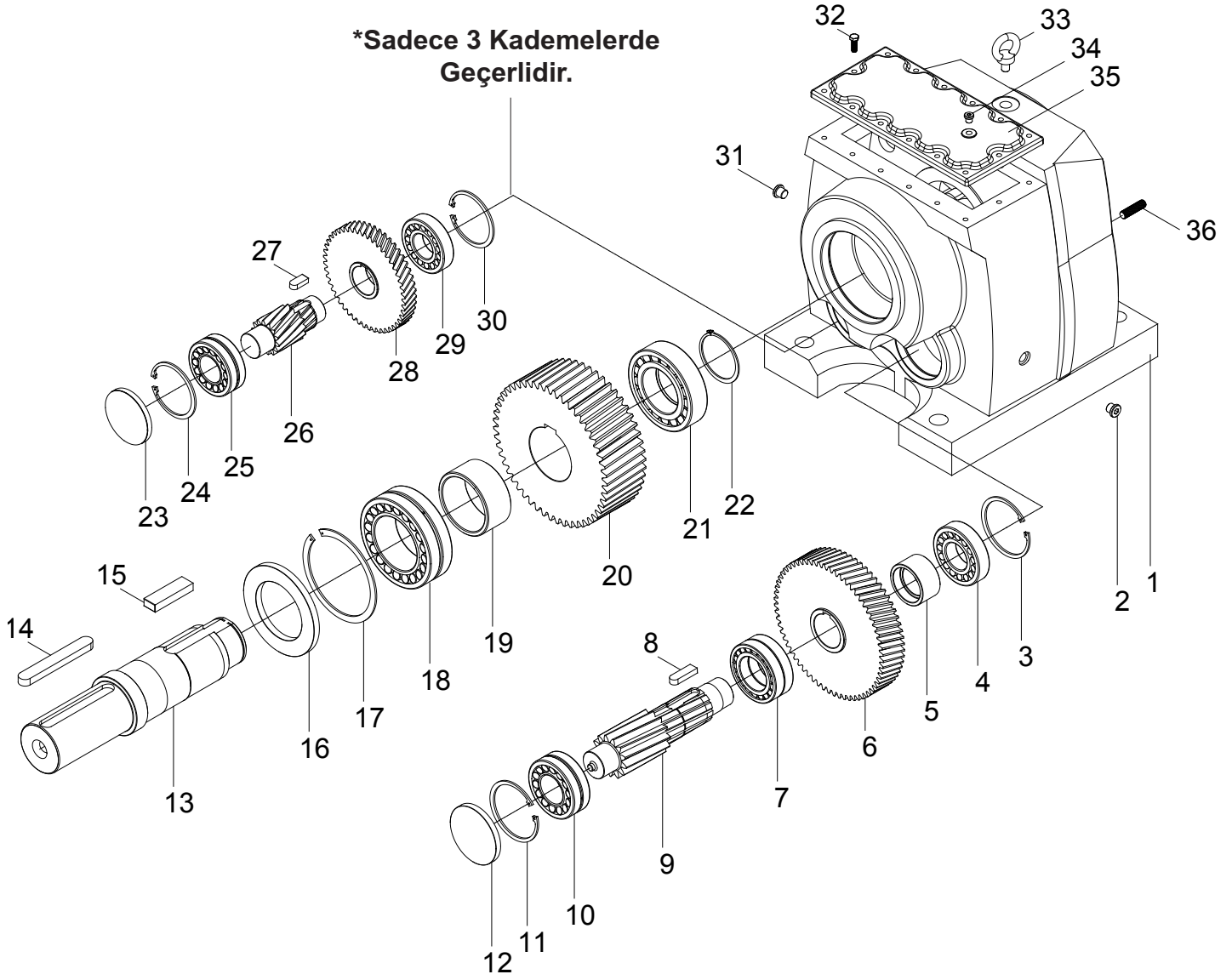
M, N Serisi

Parça Listesi



3. Standart Tip Redüktör Parça Listesi

3.1- M...Tipi 3 Kademe



Standart M tipi 3 kademe parça diyagramı. Özel uygulamalarda parçalar farklılık gösterebilir.

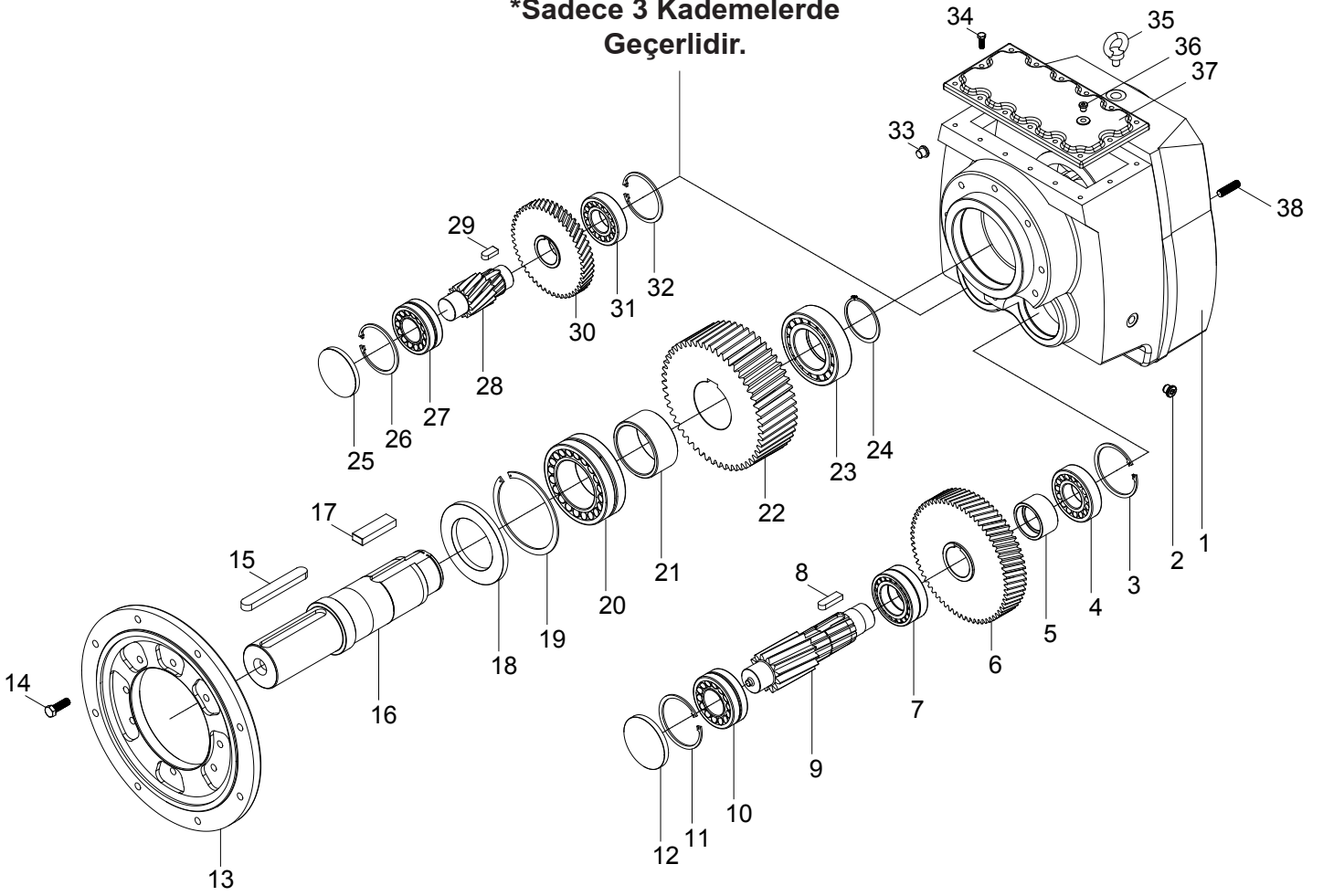
Parça Listesi

1- Gövde	9- Dişli	17- Segman	25- Rulman	33- Taşıma Kancası
2- Yağ Tapası	10- Rulman	18- Rulman	26- Dişli	34- Yağ Tapası
3- Segman	11- Segman	19- Pul	27- Kama	35- Üst Kapak
4- Rulman	12- Kör Kapak	20- Dişli	28- Dişli	36- Saplama
5- Pul	13- Çıkış Mili	21- Rulman	29- Rulman	
6- Dişli	14- Kama	22- Segman	30- Segman	
7- Rulman	15- Kama	23- Kör Kapak	31- Yağ Tapası	
8- Kama	16- Keçe	24- Segman	32- Civata	



3.2- N...Tipi 3 Kademe

*Sadece 3 Kademelerde Geçerlidir.



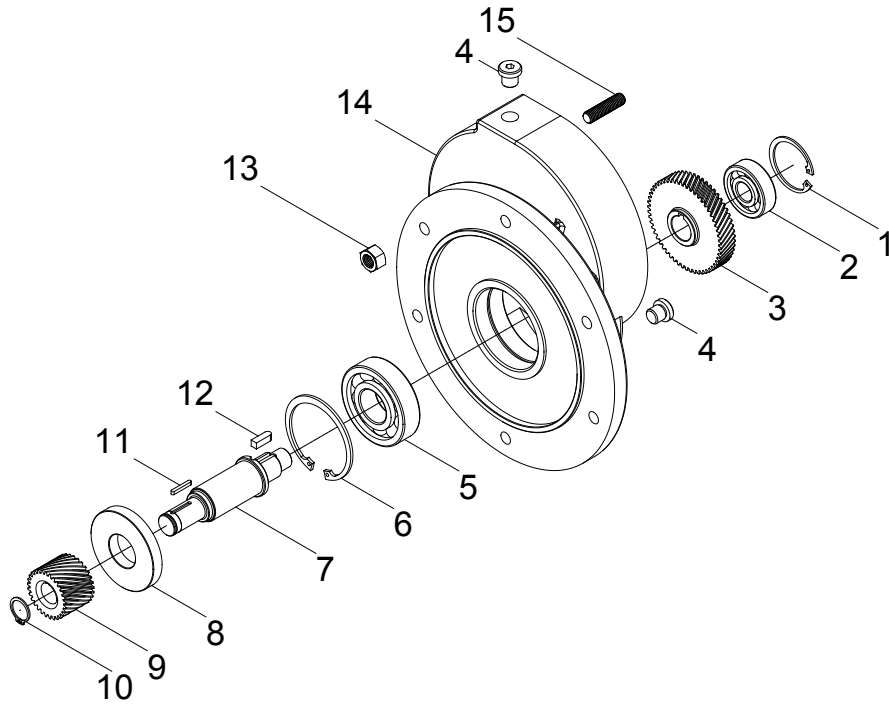
Standart N tipi 3 kademe parça diyagramı. Özel uygulamalarda parçalar farklılık gösterebilir.

Parça Listesi

1- Gövde	9- Dişli	17- Kama	25- Kör Kapak	33- Yağ Tapası
2- Yağ Tapası	10- Rulman	18- Keçe	26- Segman	34- Cıvata
3- Segman	11- Segman	19- Segman	27- Rulman	35- Taşıma Kancası
4- Rulman	12- Kör Kapak	20- Rulman	28- Dişli	36- Yağ Tapası
5- Pul	13- Çıkış Flanşı	21- Pul	29- Kama	37- Üst Kapak
6- Dişli	14- Cıvata	22- Dişli	30- Dişli	38- Saplama
7- Rulman	15- Kama	23- Rulman	31- Rulman	
8- Kama	16- Çıkış Mili	24- Segman	32- Segman	



3.3- M, N...Tipi 4 Kademe Ekleme Gvde



Standart M, N tipi 4 kademe ekleme gvde para diyagramı. zel uygulamalarda paralar farklılık gsterebilir.

Para Listesi

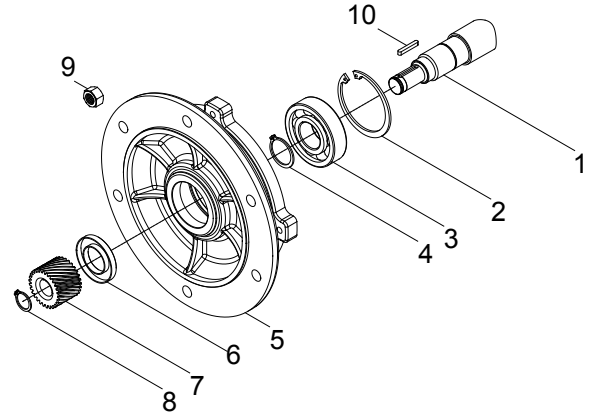
1- Segman	9- Diřli
2- Rulman	10- Segman
3- Diřli	11- Kama
4- Yaę Tapası	12- Kama
5- Rulman	13- Somun
6- Segman	14- Ekleme Gvde
7- Ara mil	15- Saplama
8- Kee	



3.4- M, N...Tipi Direkt Akuple Motor Flanşı

Parça Listesi

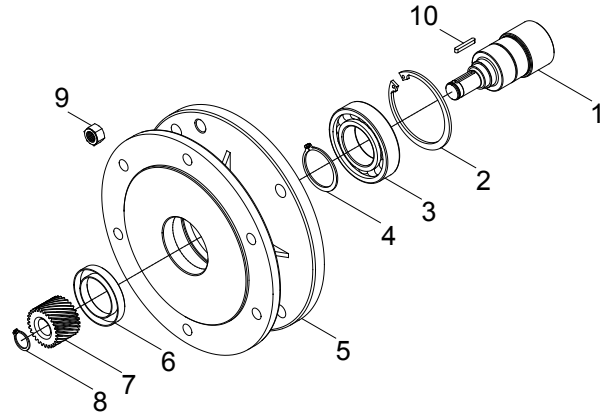
1- Mil	6- Keçe
2- Segman	7- Dişli
3- Rulman	8- Segman
4- Segman	9- Somun
5- Flanş	10- Kama



3.5- M, N...Tipi B5, B14 Motor Flanşı

Parça Listesi

1- Mil	6- Keçe
2- Segman	7- Dişli
3- Rulman	8- Segman
4- Segman	9- Somun
5- B5 / B14 Flanş	10- Kama



3.6- M, N...Tipi Motorsuz Giriş Boğazı

Parça Listesi

1- Keçe	7- Segman
2- Somun	8- Dişli
3- Flanş	9- Segman
4- Mil	10- Kama
5- Rulman	11- Kama
6- Rulman	

